

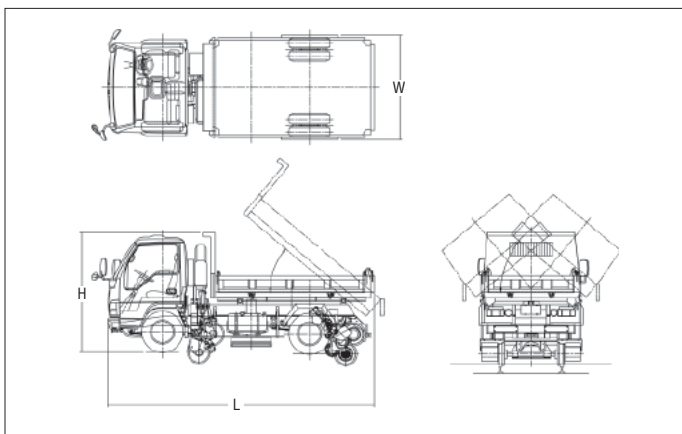


鉄道工専用機械

- 軌陸トラッククレーン付
- 軌陸ダンプ

軌陸ダンプ

免 車検



商品コード	GF1 33BA0	
軌陸型式	OR3D-005	
最大積載量 ^{*1}	(kg)	2,600
燃料	軽油	
乗車定員	(人)	3
ダンプ装置	三転式ダンプ、荷台三方開	
軌陸駆動方式	タイヤの動力で鉄輪を駆動	
ミッション	5速マニュアル(スムーサーE)	
鉄車輪径	(mm)	φ380
対応軌道	(mm)	1,067
鉄輪絶縁	4輪絶縁	
軌陸ブレーキ (ブレーキペダル連動)	前輪電気シリンダ式	
	後輪タイヤ動力連動式	
	サイドブレーキON時 4輪駐車ブレーキ作動	
寸法 ^{*1}	全長L	(mm) 4,940
	全幅W	(mm) 1,950
	全高H	(mm) 2,400
	荷台長L'	(mm) 2,950
	荷台幅W'	(mm) 1,770
車両重量 ^{*1}	(kg)	5,200

※1 車載装備や車両型式によって異なります。
 ◎狭軌・中軌・標準軌タイプもご用意できます。
 ▲センター取り扱い機器の為、センターからの配送となります。

水中ポンプ
水処理機械

発電・溶接
照明 機械

コンプレッサ
エア 機械

ハウス・備品

通信計測機器

環境関連機器

掘削・運搬
林業 機械

道路・整地
保安・鉄道

レンタカー
車両 機械

高所作業車
作業定場 建築機器

荷役
揚重 機械

コンクリート機器

汎用 機器

プラント
関連 機器

基礎
地盤改良機

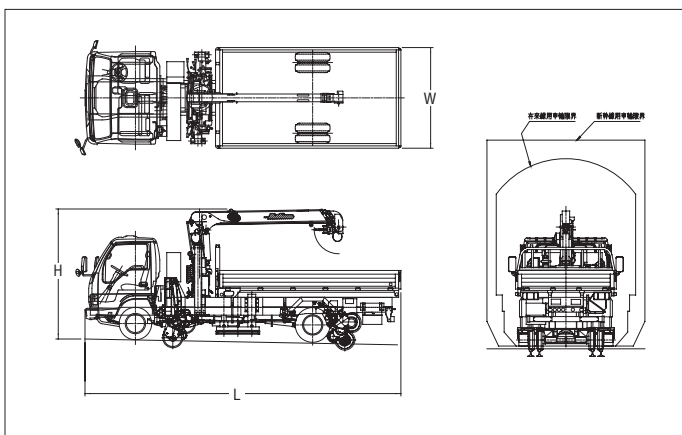
シールド
推進 機械

特定現場
仕様

資 料

軌陸トラッククレーン付

技 免 車検



商品コード	GF2 34CA0	
軌陸型式	OR3CM-01	
最大積載量 ^{*1}	(kg)	1,300
燃料	軽油	
乗車定員	(人)	3
クレーン装置	2.9t吊りフックイン	
軌陸駆動方式	タイヤの動力で鉄輪を駆動	
ミッション	4速オートマチック	
鉄車輪径	(mm)	φ380
対応軌道	(mm)	1,067・1,372・1,435
鉄輪絶縁	4輪絶縁	
軌陸ブレーキ (ブレーキペダル連動)	前輪電気シリンダ式	
	後輪タイヤ動力連動式	
	Pレンジ時4輪ブレーキ作動	
寸法 ^{*1}	全長L	(mm) 6,785
	全幅W	(mm) 2,000
	全高H	(mm) 2,800
	荷台長L'	(mm) 3,850
	荷台幅W'	(mm) 1,910
車両重量 ^{*1}	(kg)	6,520

※1 車載装備や車両型式によって異なります。
 ▲センター取り扱い機器の為、センターからの配送となります。

■空車時クレーン定格総荷重・作業半径										
ブーム①、①+②使用時	1.5	1.6	1.8	2.0	2.5	3.0	3.5	4.0	4.5	4.93
定格総荷重(t)	1.93	1.83	1.63	1.43	1.03	0.73	0.53	0.43	0.33	0.28
ブーム①+②+③使用時										
作業半径(m)	2.2	2.5	3.0	3.5	4.0	4.5	5.0	5.5	6.0	6.83
定格総荷重(t)	1.28	1.03	0.73	0.53	0.43	0.33	0.28	0.25	0.23	0.2
ブーム①+②+③+④使用時										
作業半径(m)	3.0	3.5	4.0	5.0	6.0	7.0	8.0	8.73		
定格総荷重(t)	0.73	0.53	0.43	0.28	0.23	0.18	0.15	0.13		

※上表は水平堅土上で、クレーン本体アウトリガを中間張出した時の性能であり、つり具等の質量を含んだ値です。最大張出・最小張出の性能は別途お問い合わせください。



軌陸クローラークレーン

技 揚検



商品コード	GF4 49500	
最大吊上能力 (t×m)	4.9×1.9	
最大作業半径 (kg×m)	150×14.5	
最大地上揚程 (m)	16.3	
ブーム長さ (m)	4.51~15.55	
ロープ速度 (m/min)	83/130(4層目・4本掛)	
旋回速度 (rpm)	2.2	
走行速度	車輪 (km/h)	16
	クローラ (km/h)	1.7(1速) 2.7(2速)
オンレール走行装置	駆動方式	3油圧モータ
	輪間	狭軌/広軌切換式
	車輪	絶縁式(非絶縁に切換可能)
	ブレーキ装置	油圧モータ内蔵ブレーキ
エンジン出力	通常用 (kW{PS})	41.9{57}
	非常用 (kW{PS})	6.6{9}
接地圧(地上) (kPa{kgf/cm ² })	49{0.50}	
寸法	全長L (mm)	5,810
	全幅W (mm)	2,420
	全高H (mm)	2,745
運転質量 (kg)	11,500	

▲センター取り扱い機器の為、センターからの配送となります。

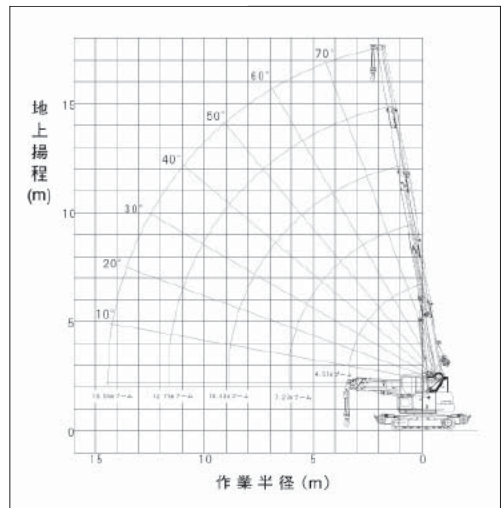
TE

■定格総荷重表(kg)

作業半径 (m)	ブーム長さ				
	4.51m	7.27m	10.03m	12.79m	15.55m
1.0	4,900	4,900			
1.5	4,900	4,900	2,600		
1.9	4,900	4,900	2,600		
2.5	3,660	3,750	2,600	2,000	1,400
3.0	2,700	2,770	2,160	2,000	1,400
3.5	2,110/3.45m	2,140	1,850	1,780	1,400
4.0		1,710	1,620	1,570	1,400
4.5		1,390	1,440	1,390	1,160
5.0		1,210	1,260	1,250	1,040
6.0		830	920	980	920
7.0		770/6.22m	690	750	790
8.0			510	590	660
9.0			380/8.98m	450	530
10.0				340	400
12.0				190/11.74m	230
14.0					150
14.5					150

※すべての数値は4本掛フックの状態での値です。

■作業範囲図



水中ポンプ
水処理機械

発電・溶接
照明機器

コンプレッサ
エア機械

ハウス・備品

通信計測機器

環境関連機器

掘削・運搬
林業機械

道路・整地
保安・鉄道

レンタカー
車両機械

高所作業車
作業定場 建築機器

荷役
役場重機械

コンクリート機器

汎用機器

プラント
関連機器

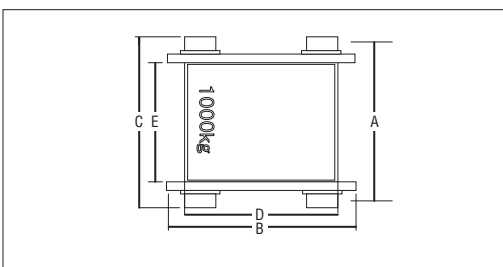
基礎
地盤改良機

シールド
推進機械

特定現場
仕様

資 料

アルミ軽便トロ



商品コード	GFGB A0010	GFGB B0010	GFGB C0010	
仕様	狭軌	中軌	標準軌(広軌)	
許容積載量 (kg)	1,000			
寸法	軌間A (mm)	1,067	1,372	1,435
	全長B (mm)	1,500		
	全幅C (mm)	1,230	1,538	1,600
	荷台の長さD (mm)	1,200		
荷台の幅E (mm)	980	1,285	1,350	
車輪の材質	アルミ+特殊ウレタンゴム			
電気絶縁	4輪・シャフト・車軸			
ブレーキ装置	自動			
質量 (kg)	45	55	65	

▲センター取り扱い機器の為、センターからの配送となります。

TE



鉄道工専用機械

緊急脱出油圧ユニット
軌陸バックホー

軌陸バックホー

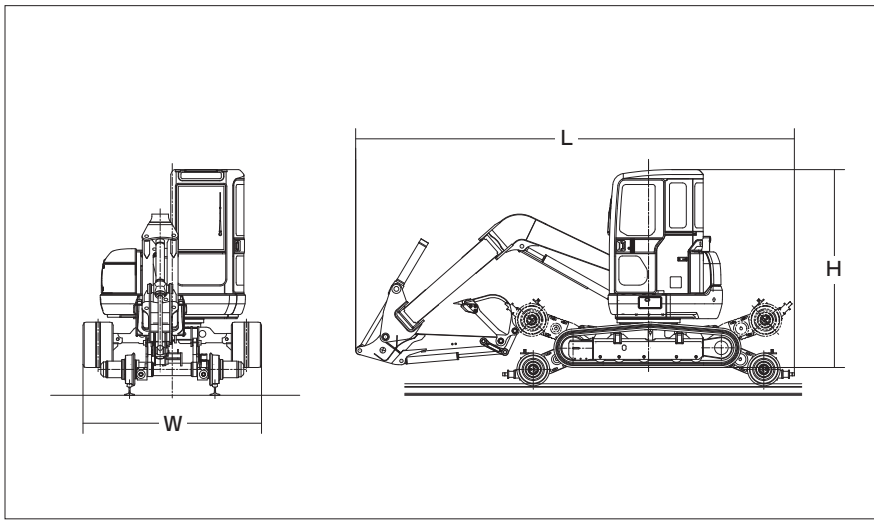
技 特自検



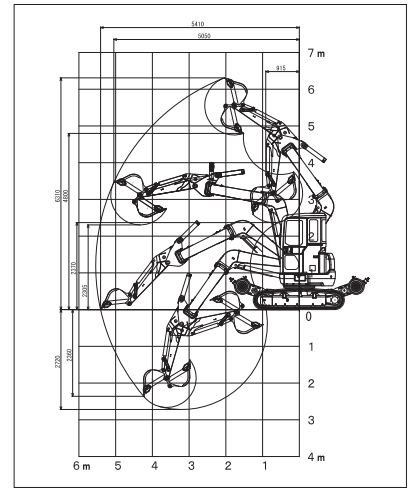
商品コード	GF3 02000	
呼称	(m ³)	0.2
走行速度(オンレール)	(km/h)	17.0
被走行速度(被牽引)	(km/h)	30以下
登坂角度(オンレール)		35/1,000
定格出力	メイン (kW/min ⁻¹ {PS/rpm})	27/2,200{37/2,200}
	サブ (kW/min ⁻¹ {PS/rpm})	6.6/1,800{9/1,800}
オンレール走行装置	駆動方式(1軸2輪/2油圧モータ) 4輪絶縁車輪(新幹線用短絡装置付)	
オンレールブレーキ装置	油圧モータ内蔵ブレーキ付(2モータ共) 留置ブレーキ(1軸2輪/油圧操作)	
寸法	全長L (mm)	5,814
	全幅W (mm)	2,365(狭軌)/1,930(中・広軌)
	全高H (mm)	2,625
	シュー幅 (mm)	400
	レールゲージ(狭軌) (mm)	1,067
	レールゲージ(広軌) (mm)	1,435
	後方旋回半径 (mm)	980
質量 (kg)	7,500	

▲センター取り扱い機器の為、センターからの配送となります。

TE



■クローラ時作業範囲図



水中ポンプ
水処理機械

発電・溶接
照明 機器

コンプレッサ
エア 機械

ハウス・備品

通信計測機器

環境関連機器

掘削・運搬
林業 機械

道路・整地
保安・鉄道

レンタカー
車両 機械

高所作業車
作業定場 建築機器

荷役 役
揚重 機械

コンクリート機械

汎用 機器

プラント
関連 機器

基礎
地盤改良機

シールド
推進 機械

特定現場
仕様

資 料

緊急脱出油圧ユニット

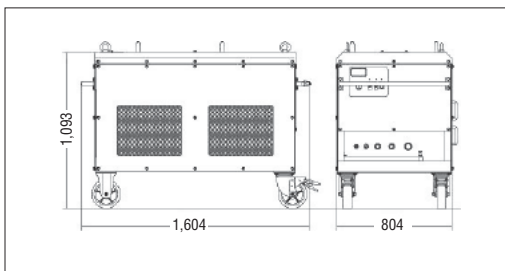


●万が一、エンジンが停止し、再始動が不可能になった場合でも、当ユニットを接続すれば機械を脱出させることができます。

商品コード	GF7 04500	
定格出力	(kW/min ⁻¹)	21.8/2,400
燃料	軽油	
燃料タンク容量	(L)	40
寸法	全長L (mm)	1,604
	全幅W (mm)	804
	全高H (mm)	1,093
質量 (kg)	600	

▲センター取り扱い機器の為、センターからの配送となります。

TE



■対応機械リスト



クローラクレーン LC1385M-2 クローラクレーン CK120UR トラッククレーン付 URV343 バックホー RX503

◎アスファルトフィニッシャ6mにも接続可能です。その他にも対応機種がございます。