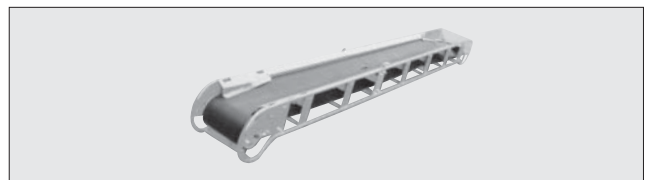
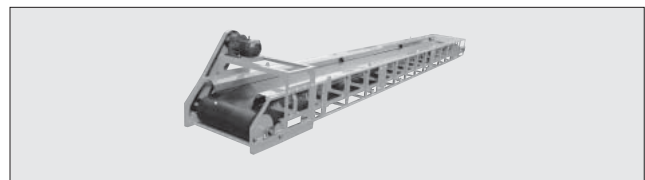




ベルトコンベア



- ご注文時ベルト仕様のヒラとリブ(中寄せ・段付き)をご指定ください。
- 下記表以外のベルト幅、機長もございます。

商品コード(DC1)	35030	35031	35040	35041	35050	35051	35070	35071	45070	45071	60070	60071	60100	60101	75100	90100
メーカー	トーヨーコーケン															
全長L (m)	3			4		5		7				10				
ベルト幅 (mm)	350						450		600		750		900			
ベルト仕様	ヒラ	リブ	ヒラ	リブ	ヒラ	リブ	ヒラ	リブ	ヒラ	リブ	ヒラ	リブ	ヒラ	リブ	ヒラ	
周波数 (Hz)	50/60兼用															
電圧 (V)	三相 200/220															
モータ出力 (kW)	1						1.5		2.2		5.5					
ベルト速度 (m/min)	35						34		50							
寸法	全幅W (mm)	457						598		786		1,250		1,450		
	全高H (mm)	400						420		520		585		615		
質量 (kg)	130	160	180	200	310	510	680	1,200	1,400							

セフター22(非常停止装置)

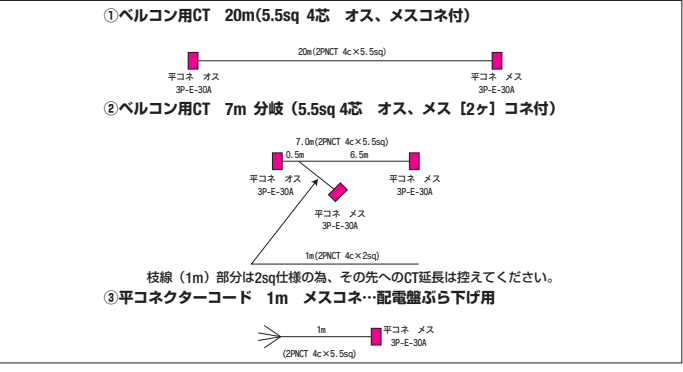


- 緊急時には、ワイヤー(引綱式)によりどの位置からでも素早く電源を切ることが可能です。

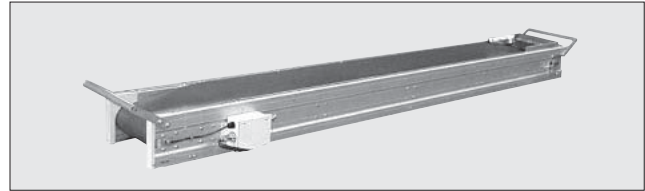
組合せ品

- ・ベルコン用キャブタイヤ各種(ZBE)
- ・平コネ(ZBB)
- ・起動盤(K1M)

接続図



アルミコンベア



商品コード	DC5 28030	
メーカー	トーヨーコーケン	
全長L (mm)	3,000	
ベルト幅 (mm)	280	
周波数 (Hz)	50/60兼用	
電圧 (V)	三相 200/220	
モータ出力 (kW)	0.18	
ベルト速度 (m/min)	21/25	
寸法	全幅W (mm)	450
	全高H (mm)	230
質量 (kg)	52	

組合せ品

- ・100V 専用コントロールボックス



商品コード	KIM 10000 001	
代表管理番号	00424	
メーカー	トーヨーコーケン	
周波数 (Hz)	50/60兼用	
電圧 (V)	100	
電流 (A)	30	
寸法	全長L (mm)	300
	全幅W (mm)	100
	全高H (mm)	300
質量 (kg)	10.7	

※電源100V時は100V専用コントロールBOXが必要です。

水中ポンプ
水処理機械

発電・溶接
照明機器

コンプレッサ
エア機械

ハウス・備品

通信計測機器

環境関連機器

掘削・運搬
林業機械

道路・整地
保安・鉄道

レンタカー
車両機械

高所作業車
作業現場 建築機器

荷役
揚重機械

コンクリート機器

汎用機器

フロント
関連機器

基礎
地盤改良機

シールド
推進機械

特定現場
仕様

資 料

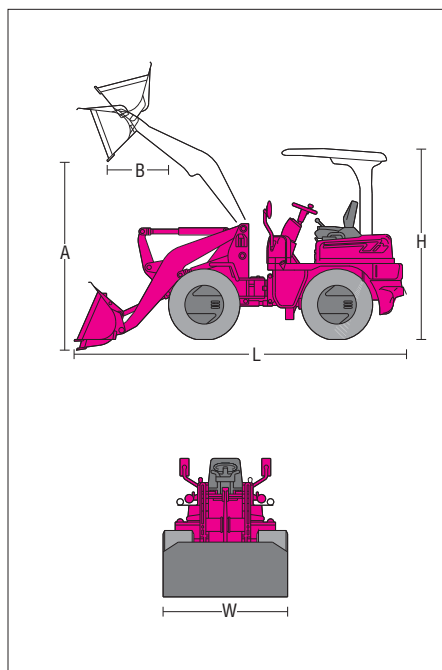


運搬機械

● キャリアダンプ
● ホイールローダー

ホイールローダー

技 特自検 EBA 040AOは 特教 特自検 ナンバー付は 免 車検



商品コード	EBA 040AO	EBA 050AO	EBA 090CO	EBA 130CO	EBA 300CO	
呼称 (m³)	0.4	0.5	0.9	1.3	3.0	
メーカー	TCM	ヤンマー	クボタ	キャタピラー ジャパン	古河 ロックドリル	日立建機
型式	L4-2	V4-6	R530Z	WS510	FL310-1	ZW180
走行速度 (km/h)	15.0	15.0	15.0	32.0	34.5	38
常用荷重 (kg)	650	860	850	1,350	2,080	4,480
性能寸法	バケット幅 (mm)	1,570	1,690	1,690	1,970	2,340
	タンピングクリアランスA (mm)	2,155	2,420	2,730	2,450	2,710
	タンピングリーチB (mm)	815	790	690	910	1,000
定格出力	(kW/min⁻¹)	21.3/2,400	30.1/2,500	30.8/2,400	44.0/1,800	64.7/2,100
	(PS/rpm)	29.0/2,400	40.9/2,500	41.9/2,400	60.0/1,800	88.0/2,100
燃料	軽油					
燃料タンク容量 (L)	50	55	54	70	130	230
寸法	全長L (mm)	4,140	4,400	4,480	5,220	6,085
	全幅W (mm)	1,570	1,650	1,670	1,970	2,340
	全高H (mm)	2,415	2,505	2,570	2,810	3,060
質量 (kg)	2,645	3,230	3,060	5,000	6,750	14,250

DC

水中ポンプ
水処理機械

発電・溶接
照明 機器

コンプレッサ
エア 機械

ハウス・備品

通信計測機器

環境関連機器

掘削・運搬
林業 機械

道路・整地
保安・鉄道

レンタカー
車両 機械

高所作業車
作業足場 建築機器

荷役
重 機械

コンクリート機器

汎用 機器

プラント
関連 機器

基礎
地盤改良機

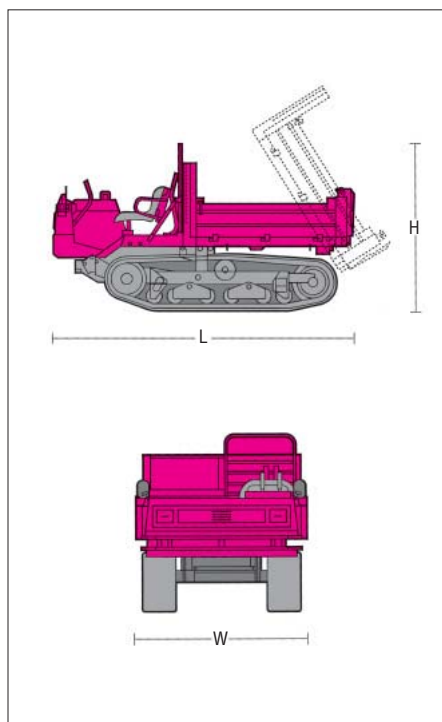
シールド
推進 機械

特定現場
仕 様

資 料

キャリアダンプ

特教 特自検 EDA 250ABは 技 特自検



商品コード	EDA 060AB	EDA 0990B	EDA 250AB		
呼称 (t)	0.6	0.99	2.5		
メーカー	ヤンマー				
型式	C6R	C12R-A	C30R-2		
走行速度 (km/h)	3.4	5.5	11.0		
接地圧 (kPa[kgf/cm²])	26.5(0.27)	34.3(0.35)	55.2(0.56)		
荷台寸法	容量	平積 (m³)	0.20	0.40	0.88
	山積 (m³)	0.26	0.52	1.24	
寸法	全長L' (mm)	1,210	1,470	1,685	
	全幅W' (mm)	655	830	1,410	
	全高H' (mm)	250	320	370	
定格出力	(kW/min⁻¹)	4.5/3,000	7.7/2,800	24.6/3,000	
	(PS/rpm)	6.1/3,000	10.5/2,800	33.4/3,000	
燃料	軽油				
燃料タンク容量 (L)	5.5	14.5	40		
寸法	全長L (mm)	2,205	2,570	3,200	
	全幅W (mm)	790	950	1,650	
	全高H (mm)	1,120	1,355	2,255	
質量 (kg)	480	880	2,290		

※クローラシューはゴム製です。