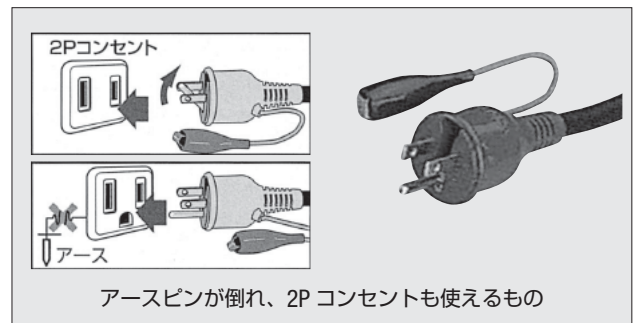
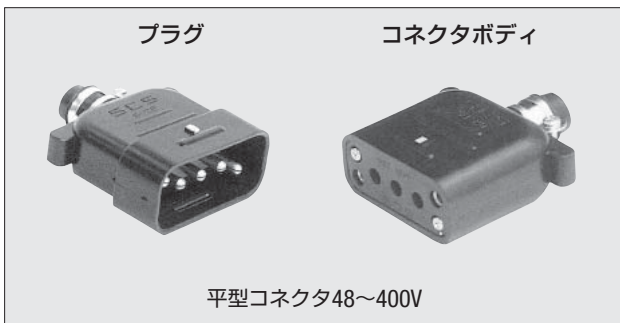
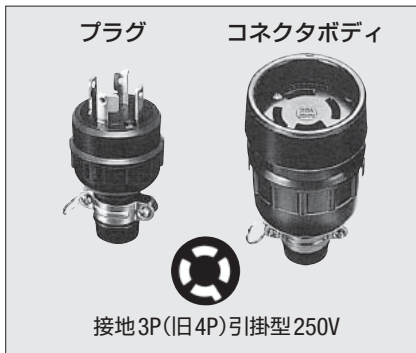
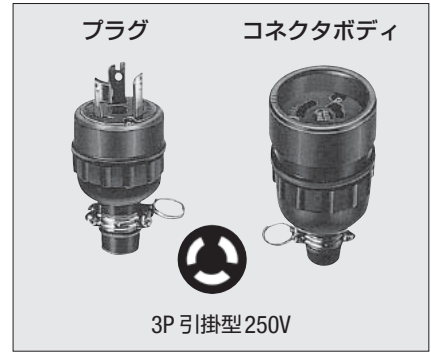
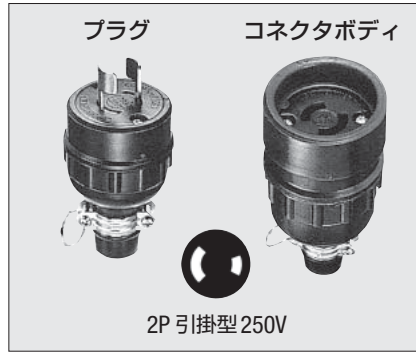
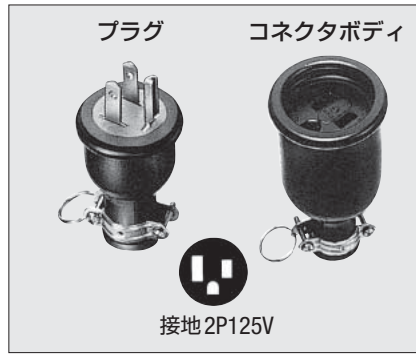




防水プラグ・防水コネクタボディ 接地形及び非接地形

プラグ・コネクタボディの種類 (接地形及び非接地形)



- 代表的なプラグ・コネクタボディです。標準で、15A、20A、30Aの3種類が規格上存在します。
 - 平型コネクタは、ベルトコンベアと高周波パイプレータとは区別して使用しています。
- △電動工具などのアースは、確実に接続してください。

水中ポンプ
水処理機械

発電・浴
照明機器

コンプレッサ
エア機械

ハウス・備品

通信計測機器

環境関連機器

掘削・運搬
林業機械

道路・整地
保安・鉄道

レンタカー
車両機械

高所作業車
作業定場 建築機器

荷役
重機械

コンクリート機器

汎用機器

フロント
関連機器

基礎
地盤改良機

シールド
推進機械

特定現場
仕様

資料