

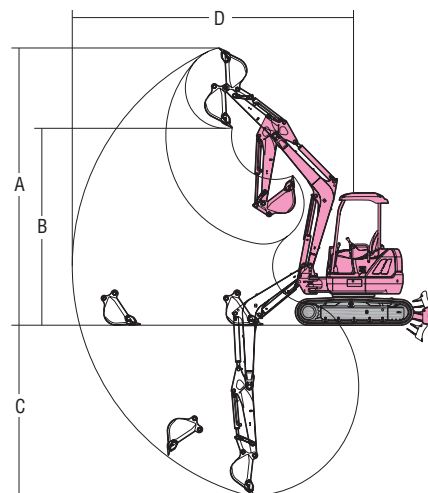
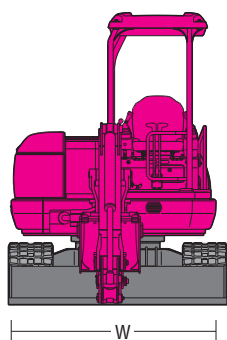
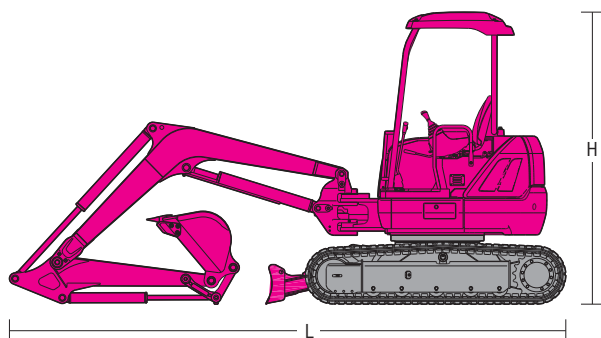


掘削機械

●ミニバックホー後方小旋回

ミニバックホー後方小旋回

特教 特自機 VBA 200ECは 技 特自機



水中ポンプ
水処理機械

発電・溶接
照明機器

コンプレッサ
エア機械

ハウス・備品

通信計測機器

環境関連機器

掘削・運搬
林業機械

道路・整地
保安・鉄道

レンタカー
車両機械

高所作業車
作業足場・建築機器

荷役
重機械

コンクリート機器

汎用機器

プラント
関連機器

基礎
地盤改良機

シールド
推進機械

特定現場
仕様

資料

商品コード	VBA 030AB	VBA 070EC	VBA 070EC	VBA 100EC	VBA 120J3	VBA 120EC	VBA 140EC	VBA 200EC	VBA 200EC	
呼称	(m ³) 0.03	0.07	0.07	0.1	0.12	0.12	0.14	0.2	0.2	
新JIS表示	(m ³) 0.022	0.04	0.05	0.066	0.08	0.08	0.1	0.14	0.14	
メーカー	ヤンマー	クボタ	ヤンマー	クボタ	ヤンマー	コベルコ	ヤンマー	ヤンマー	コベルコ	
型式	SV08-1	U-15-3	Vi015-2	U-20-3	Vi027-5	SK27SR-3	Vi030-3	Vi040-5	SK40SR-3	
クローラシュー	ゴムシュー	ゴムシュー	ゴムパッド/鉄	ゴムシュー	ゴムパッド/鉄	ゴムシュー	ゴムシュー	ゴムパッド/鉄	ゴムシュー	
走行速度	(km/h) 1.8~3.7	2.2~4.3	2.1~4.3	2.2~4.2	2.8~4.7	2.3~4.1	2.7~4.6	2.3~4.6	2.8~4.6	
接地圧	(kPa){kgf/cm ² } 26.5{0.27}	26.5{0.26}	27.2{0.28}	24.5{0.25}	30.1{0.31}	28{0.29}	27.5{0.28}	26.6{0.27}	26{0.27}	
最大掘削力	(kN){kgf} 10.5{1,070}	15.2{1,545}	13.7{1,400}	18.4{1,880}	27.4{2,800}	22.0{2,240}	27.5{2,800}	37.7{3,850}	35.3{3,600}	
性能寸法	バケット幅 (mm)	350	450	450	450	490	500	540	650	600
	A:最大掘削高 (mm)	2,750	3,540	3,620	4,070	4,400	4,470	4,800	5,650	5,490
	B:最大ダンプ高 (mm)	1,950	2,440	2,560	2,700	3,000	3,170	3,400	4,000	3,910
	C:最大掘削深さ (mm)	1,500	2,310	2,100	2,320	2,600	2,540	2,800	3,500	3,390
	D:最大掘削半径 (mm)	2,830	3,900	3,720	4,140	4,520	4,640	4,800	5,660	5,660
定格出力	(kW/min ⁻¹)	7.7/2,400	9.6/2,300	8.9/2,000	14.0/2,200	16.1/2,200	15.9/2,200	18.4{2,500}	28.8/2,400	30.4/2,400
	(PS/rpm)	10.5/2,400	13/2,300	12.1/2,000	19.0/2,200	21.9/2,200	21.6/2,200	25.0{2,500}	39.2/2,400	41.3/2,400
燃料タンク容量	(L)	9.7	18	20	28	42	28	37	64	53
寸法	全長L (mm)	2,600	3,575	3,400	3,845	4,190	4,130	4,325	5,150	5,000
	全幅W (mm)	840	990/1,240	1,200	1,400	1,550	1,500	1,550	1,970	1,960
	全高H (mm)	1,390	2,250	2,250	2,250	2,510	2,500	2,440	2,620	2,600
質量	(kg)	890	1,570	1,500	1,980	2,750	2,490	2,980	4,190	4,200

※バケット幅はサイドカッターを含みます。
◎ミニバックホー後方小旋回は、NETIS登録商品もございます。

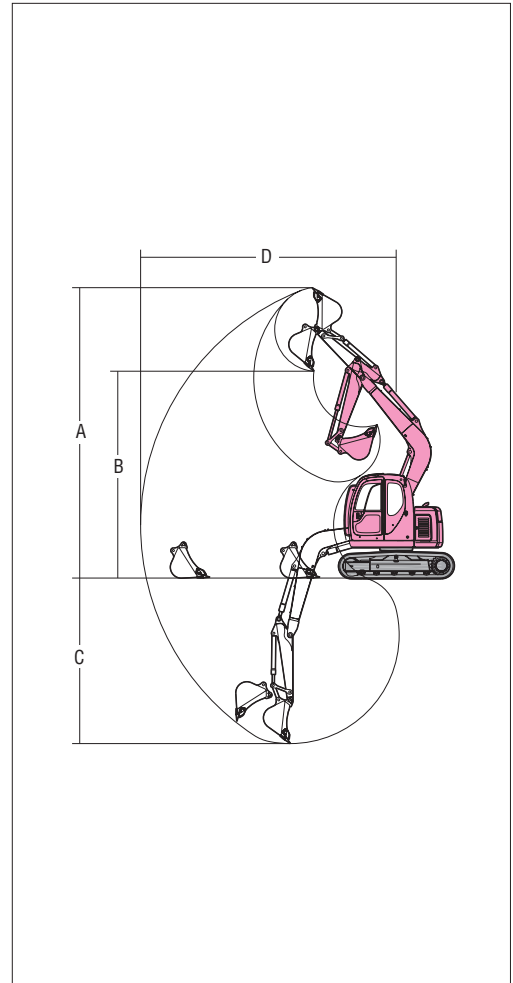
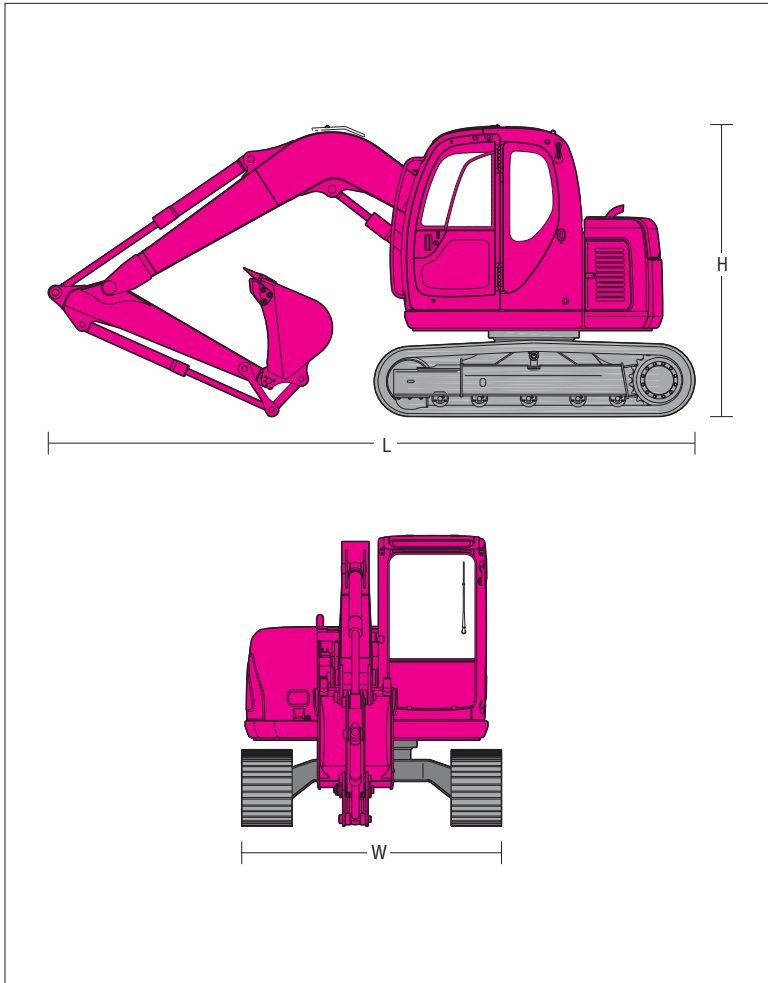


掘削機械

●バックホー後方小旋回

バックホー後方小旋回

技 特自検



商品コード	VBA 250NC	VBA 250NC	VBA 400G1	VBA 400LC	VBA 400LA	VBA 450LC	VBA 450LC	VBA 700LA	
呼称 (m ³)	0.25	0.25	0.4	0.4	0.4	0.45	0.45	0.7	
新JIS表示 (m ³)	0.28	0.28	0.45	0.45	0.45	0.5	0.5	0.8	
メーカー	ヤンマー	キャタピラ-ジャパン	コマツ	キャタピラ-ジャパン	日立	コベルコ	日立	コマツ	
型式	Vi070-3	308CCR	PC128US-8	313CCR	ZX125US	SK135SR-1	ZX-135US	PC228US-3	
クローラシュー	ゴムパッド/鉄	ゴムパッド/鉄	ゴムパッド/鉄	ゴムパッド/鉄	ゴムパッド/鉄	ゴムパッド/鉄	ゴムパッド/鉄	ゴムパッド/鉄	
走行速度 (km/h)	2.9~4.9	3.5~5.3	2.9~5.1	3.6~5.2	3.2~5.3	3.4~5.6	3.0~5.0	3.0~5.5	
接地圧 (kPa{kgf/cm ² })	33.2{0.34}	32{0.33}	41.2{0.42}	41{0.42}	39{0.40}	42{0.43}	41{0.42}	49.1{0.50}	
最大掘削力 (kN{kgf})	54.8{5,590}	49.2{5,000}	100{10,200}	94.0{9,600}	90.0{9,200}	90.1{9,190}	99.0{10,100}	138{14,100}	
性能寸法	バケット幅 (mm)	750	800	953	895	970	1,000	1,010	1,170
	A:最大掘削高 (mm)	7,050	7,390	9,260	9,300	9,020	9,190	9,220	10,700
	B:最大ダンプ高 (mm)	4,920	5,250	6,910	6,860	6,570	6,740	6,760	7,825
	C:最大掘削深さ (mm)	4,200	4,140	5,405	5,450	5,270	5,520	5,530	6,620
定格出力	D:最大掘削半径 (mm)	6,880	6,390	8,230	8,320	8,060	8,340	8,300	9,875
	(kW/min ⁻¹)	41.5/2,000	40.5/2,100	68.4/2,200	59.0/1,800	59.0/1,950	69.2/2,000	63.0/1,950	110/2,000
燃料タンク容量 (L)	(PS/rpm)	56.4/2,000	55.0/2,100	93.0/2,200	80.0/1,800	80.0/1,950	92.8/2,000	85.0/1,950	150/2,000
		100	115	200	200	200	200	200	320
寸法	全長L (mm)	6,210	5,830	7,260	7,280	7,290	7,410	7,290	8,700
	全幅W (mm)	2,270	2,320	2,490	2,490	2,490	2,490	2,490	2,980
	全高H (mm)	2,630	2,610	2,810	2,820	2,840	2,820	2,840	3,035
質量 (kg)	7,600	7,390	12,950	12,600	12,400	13,800	13,200	21,500	

※バケット幅はサイドカッターを含みます。
 ◎バックホー後方小旋回は、NETIS登録商品もございます。

水中ポンプ
水処理機械

発電・溶接
照明機器

コンプレッサ
エア機械

ハウス・備品

通信計測機器

環境関連機器

掘削・運搬
林業機械

道路・整地
保安・鉄道

レンタカー
車両機械

高所作業車
作業定場・建築機器

荷役
役場重機械

コンクリート機器

汎用機器

フロント
関連機器

基礎
地盤改良機

シールド
推進機械

特定現場
仕様

資料

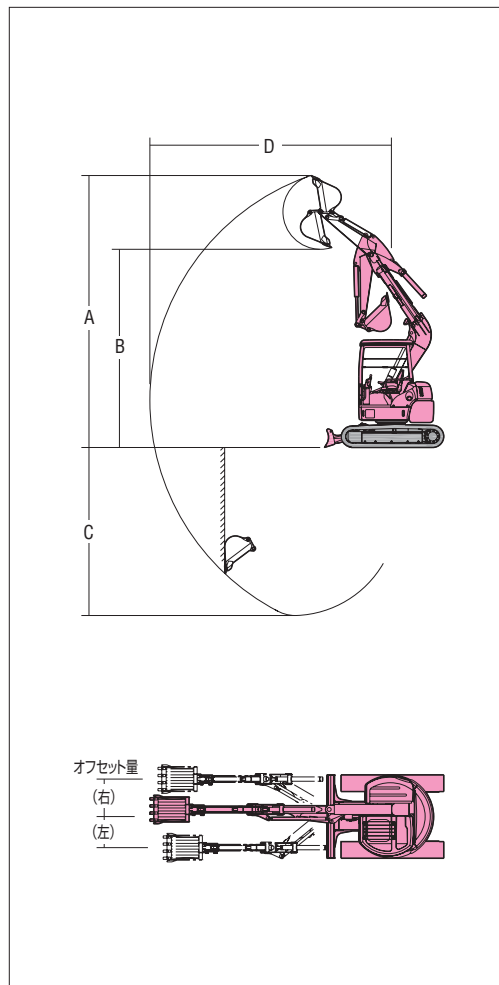
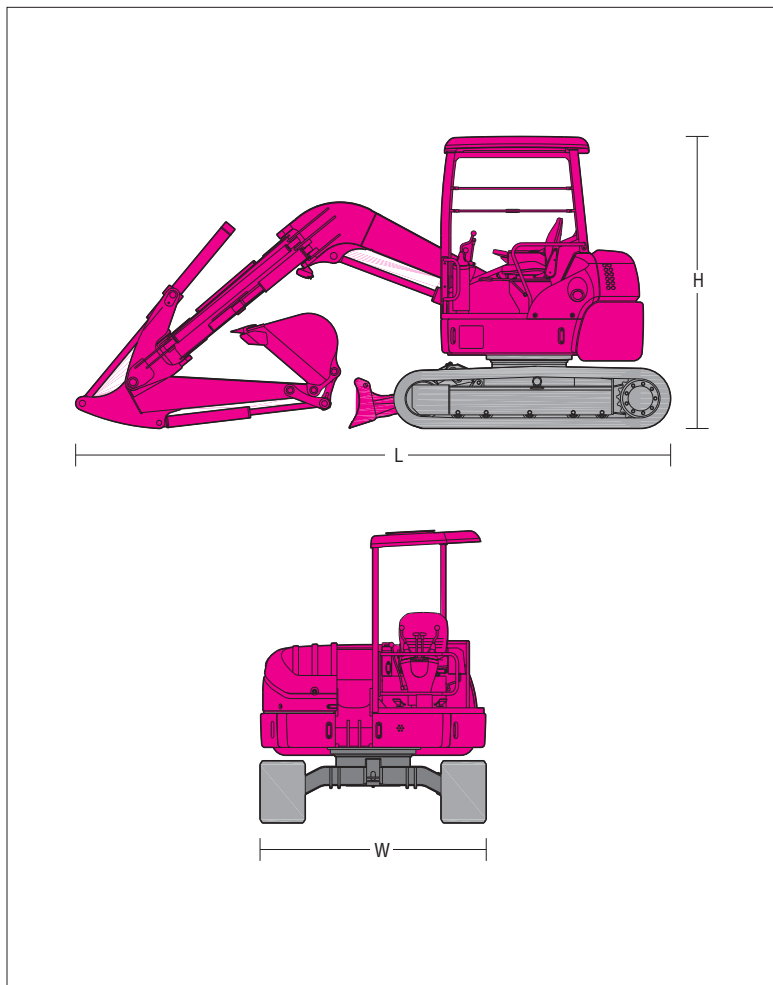


掘削機械

●ミニバックホー小旋回(超小旋回)

ミニバックホー小旋回(超小旋回)

特教 特自検 VAA 200ECは 技 特自検



水中ポンプ
水処理機械

発電・溶接
照明機器

コンプレッサ
エア機械

ハウス・備品

通信計測機器

環境関連機器

掘削・運搬
林業機械

道路・整地
保安・鉄道

レンタカー
車両機械

高所作業車
作業足場・建築機器

荷役
重機械

コンクリート機器

汎用機器

プラント
関連機器

基礎
地盤改良機

シールド
推進機械

特定現場
仕様

資料

商品コード	VAA 030EB	VAA 070EC	VAA 100EC	VAA 120EC	VAA 120EC	VAA 180EC	VAA 200EC	VAA 200EC	VAA 200EC	
呼称	(m³) 0.03	0.07	0.1	0.12	0.12	0.18	0.2	0.2	0.2	
新JIS表示	(m³) 0.022	0.036	0.066	0.07	0.08	0.11	0.16	0.2	0.22	
メーカー	ヤンマー	クボタ	ヤンマー	コベルコ	ヤンマー	コマツ	コベルコ	ヤンマー	クボタ	
型式	J09	RX-153S	B2-5	SK30UR-3	B3-6	PC38UU-3	SK50UR-3	B6-6	RX-503S	
クローラシュー	ゴムシュー	ゴムシュー	ゴムシュー	ゴムシュー	ゴムパッド/鉄	ゴムシュー	ゴムシュー	ゴムパッド/鉄	ゴムシュー	
走行速度	(km/h) 1.8~3.7	2.0~3.6	2.2~4.4	2.6~4.5	2.6~4.6	2.7~5.0	2.5~4.5	2.2~4.2	2.4~4.2	
接地圧	(kPa{kgf/cm²}) 28.5{0.29}	26.5{0.27}	24.7{0.25}	29{0.29}	30.5{0.31}	35.3{0.36}	29{0.29}	30.1{0.31}	30{0.30}	
最大掘削力	(kN{kgf}) 10.8{1,100}	13.0{1,325}	18.6{1,900}	27.3{2,790}	30.4{3,100}	27.9{2,850}	35.4{3,612}	42.2{4,300}	36.4{3,715}	
性能寸法	バケット幅 (mm)	350	400	490	450	490	600	700	680	
	A:最大掘削高 (mm)	2,800	4,040	4,700	5,190	5,150	5,460	6,470	6,380	
	B:最大ダンプ高 (mm)	2,050	2,960	3,400	3,830	3,730	3,980	4,910	4,690	
	C:最大掘削深さ (mm)	1,650	1,935	2,270	2,880	2,900	3,240	4,180	4,035	
D:最大掘削半径 (mm)	2,810	3,480	4,050	4,530	4,760	4,855	5,810	6,150	5,695	
定格出力	(kW/min⁻¹)	7.7/2,400	8.8/2,100	14.3/2,400	16.9/2,300	18.1/2,500	20.6/2,500	27.2/2,200	28.8/2,400	29.4/2,250
	(PS/rpm)	10.5/2,400	12.0/2,100	19.5/2,400	23.0/2,300	24.6/2,500	28.0/2,500	37.0/2,200	39.2/2,400	40/2,250
燃料タンク容量	(L)	10	17.5	28.5	34	42	42	53	64	64
寸法	全長L (mm)	2,560	3,200	3,650	4,460	4,200	4,370	5,500	5,380	5,150
	全幅W (mm)	840	990/1,240	1,380	1,550	1,550	1,740	1,960	1,990	2,000
	全高H (mm)	1,400	2,215	2,280	2,490	2,525	2,405	2,540	2,620	2,520
質量	(kg)	980	1,530	1,980	2,970	3,300	3,500	5,060	5,400	5,100

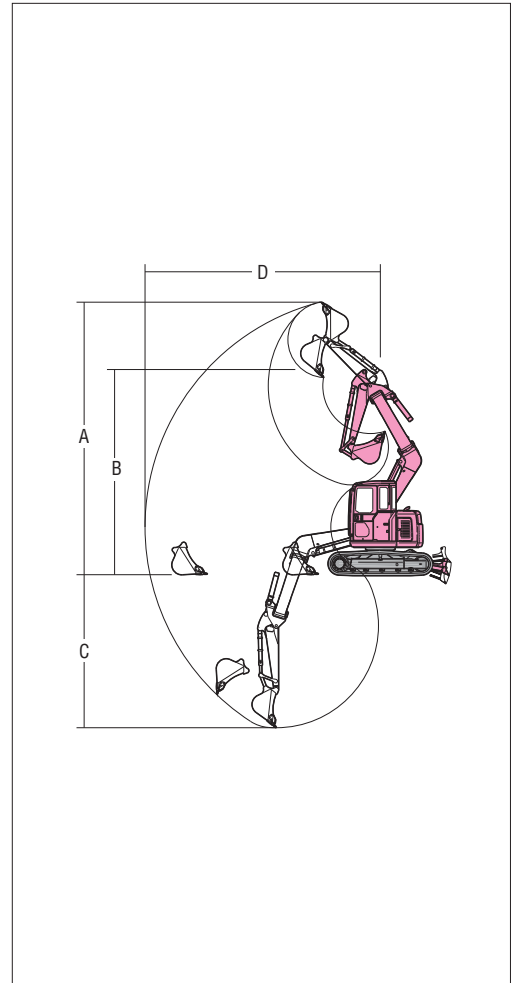
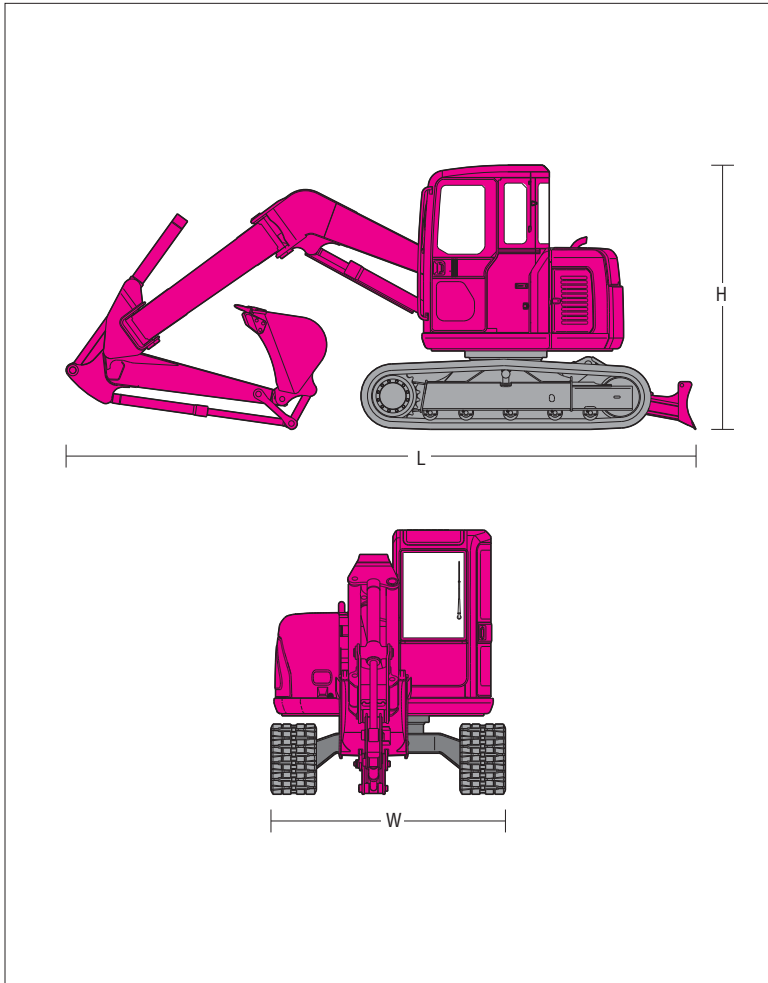
※バケット幅はサイドカッターを含みます。

◎ミニバックホー小旋回は、NETIS登録商品もございます。



バックホー小旋回(超小旋回)

技 特自検



商品コード		VAA 250NC	VAA 250NC	VAA 250NC	VAA 400NC	VAA 400NC	VAA 400NC
呼称	(m³)	0.25	0.25	0.25	0.4	0.4	0.4
新JIS表示	(m³)	0.28	0.28	0.28	0.45	0.45	0.45
メーカー		コマツ	ヤンマー	キャタピラー・ジャパン	コマツ	コベルコ	キャタピラー・ジャパン
型式		PC78UU-6	B7-5	308CSR	PC128-UU	SK130UR	313CSR
クローラシュー		ゴムパッド/鉄	ゴムパッド/鉄	ゴムパッド/鉄	ゴムパッド/鉄	ゴムパッド/鉄	ゴムパッド/鉄
走行速度	(km/h)	3.0~4.5	2.5~4.5	3.5~5.3	2.4~4.0	3.5~6.0	3.6~5.2
接地圧	(kPa{kgf/cm²})	34.3{0.35}	34.3{0.35}	36{0.37}	46{0.47}	42{0.42}	45{0.46}
最大掘削力	(kN{kgf})	61.3{6,250}	54.8{5,590}	53.6{5,500}	73.5{7,500}	87.3{8,900}	88.0{9,000}
性能寸法	バケット幅 (mm)	750	750	800	953	900	895
	A:最大掘削高 (mm)	7,360	7,600	7,210	8,210	8,480	8,470
	B:最大ダンプ高 (mm)	5,290	5,490	5,090	5,920	6,050	6,060
	C:最大掘削深さ (mm)	4,200	4,350	4,370	4,840	4,840	4,840
定格出力	D:最大掘削半径 (mm)	6,400	6,550	6,370	7,270	7,570	7,390
	(kW/min⁻¹)	40.5/1,850	43.4/2,000	40.5/2,100	62.5/2,200	62.5/2,050	59.0/1,800
燃料タンク容量	(PS/rpm)	55.0/1,850	59.0/2,000	55.0/2,100	85/2,200	85.0/2,050	80.0/1,800
	(L)	125	100	115	135	160	200
寸法	全長L (mm)	6,060	5,780	6,060	7,300	7,440	7,480
	全幅W (mm)	2,330	2,270	2,320	2,470	2,490	2,490
	全高H (mm)	2,750	2,630	2,590	2,780	2,730	2,820
質量	(kg)	7,700	7,800	8,260	13,000	13,400	14,000

※バケット幅はサイドカッターを含みます。
 ◎バックホー小旋回は、NETIS登録商品もございます。

水中ポンプ
水処理機械

発電・溶接
照明機器

コンプレッサ
エア機械

ハウス・備品

通信計測機器

環境関連機器

掘削・運搬
林業機械

道路・整地
保安・鉄道

レンタカー
車両機械

高所作業車
作業定場・建築機器

荷役
役場重機械

コンクリート機器

汎用機器

フロント
関連機器

基礎
地盤改良機

シールド
推進機械

特定現場
仕様

資料

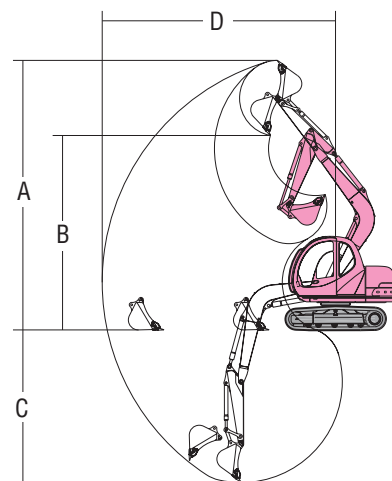
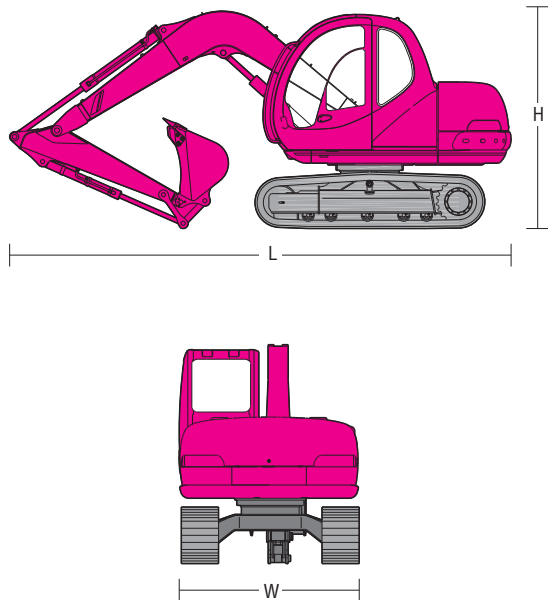


掘削機械

●バックホー

バックホー

技 特自検



水中ポンプ
水処理機械

発電・溶接
照明 機器

コンプレッサ
エア 機械

ハウス・備品

通信計測機器

掘削・運搬
林業 機械

道路・整地
保安・鉄道

レンタカー
車両 機械

高所作業車
作業足場 建築 機器

荷役
重 機械

コンクリート機器

汎用 機器

プラント
関連 機器

基礎
地盤改良 機械

シールド
推進 機械

特定現場
仕様

資料

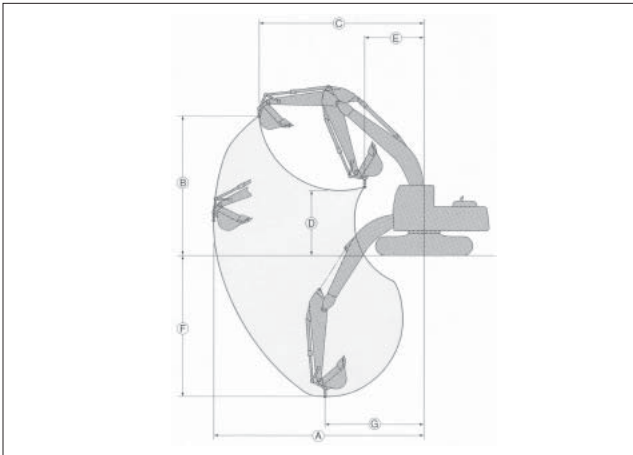
商品コード	VCA 400LA	VCA 450LA	VCA 450LC	VCA 700G1	VCB 700L1	VCA 700LA	VCA 700LA	
呼称	(m ³) 0.4	0.45	0.45	0.7	0.7	0.7	0.7	
新JIS表示	(m ³) 0.45	0.5	0.5	0.8	0.8	0.8	0.8	
メーカー	日立	コマツ	日立	コベルコ	住友建機	キャタピラー・ジャパン	日立	
型式	ZX110-E	PC120-6	ZX120	SK200-8	SH200-5	320D	ZX200-3	
クローラシュー	ゴムパッド/鉄	ゴムパッド/鉄	ゴムパッド/鉄	ゴムパッド/鉄	ゴムパッド/鉄	ゴムパッド/鉄	ゴムパッド/鉄	
走行速度	(km/h) 3.6~5.5	2.7~5.5	3.4~5.5	3.6~6.0	3.4~5.6	3.5~5.5	3.5~5.5	
接地圧	(kPa{kgf/cm ² }) 36{0.37}	38.2{0.39}	37{0.38}	44{0.45}	45{0.46}	47{0.48}	44{0.45}	
最大掘削力	(kN{kgf}) 90{9,200}	86{8,765}	99{10,100}	143{14,600}	142{14,500}	149{15,200}	151{15,400}	
性能寸法	バケット幅 (mm)	970	979	1,010	1,160	1,130	1,100	1,140
	A:最大掘削高 (mm)	8,110	8,610	8,570	9,720	9,610	9,410	10,040
	B:最大ダンプ高 (mm)	5,700	6,170	6,160	6,910	6,810	6,570	7,180
	C:最大掘削深さ (mm)	5,080	5,520	5,570	6,700	6,650	6,640	6,670
定格出力		7,700	8,290	8,270	9,900	9,900	9,940	9,920
	(kW/min ⁻¹)	59/1,950	66.2/2,200	63.0/1,950	114/2,000	117/1,800	103/1,800	122/2,000
	(PS/rpm)	80/1,950	90.0/2,200	85.0/1,950	155/2,000	158/1,800	140/1,800	166/2,000
	燃料タンク容量 (L)	250	240	250	370	410	410	400
寸法	全長L (mm)	7,220	7,595	7,610	9,450	9,400	9,460	9,520
	全幅W (mm)	2,500	2,490	2,500	2,800	2,800	3,150	2,860
	全高H (mm)	2,740	2,715	2,740	3,030	2,970	3,030	3,010
質量 (kg)	10,700	11,700	12,000	19,700	19,900	20,300	19,800	

※バケット幅はサイドカッターを含みます。
◎バックホーは、NETIS登録商品もございます。



バックホークレーン付

技 特自検 VBC 14CECは 特教 特自検



◆運転および作業に必要な資格

クレーンの運転：「移動式クレーン運転士免許」取得者または「小型移動式クレーン運転技能講習」修了者に限られます。

玉掛作業：玉掛技能講習修了者

土木作業：車両系建設機械運転技能講習修了者

商品コード	VBC 14CEC	VAC 20CFC	VBC 20CEC	VAC 25GNC	VBC 25GNC	
呼称 (m³)	0.14	0.2	0.2	0.25	0.25	
新JIS表示 (m³)	0.1	0.22	0.14	0.28	0.28	
メーカー	ヤンマー	クボタ	ヤンマー	コマツ	キャタピラー・ジャパン	
型式	Vi030-5	RX-503S	Vi040-5	PC78UU-6	308CCR	
クローラシュー	ゴムパッド/鉄	ゴムパッド/鉄	ゴムパッド/鉄	ゴムパッド/鉄	ゴムパッド/鉄	
接地圧 (kPa{kgf/cm²})	27.6{0.28}	30.0{0.30}	26.6{0.27}	34.3{0.35}	32{0.33}	
作業範囲	A 最大吊上半径 (mm)	4,210	4,930	4,980	5,440	5,460
	B 最大吊上高さ (mm)	2,340	3,730	3,800	4,670	4,580
	C 最大吊上高さ時半径 (mm)	3,020	2,170	3,400	2,430	3,350
	D 最小吊上高さ (mm)	1,470	2,730	1,760	3,350	2,640
	E 最小吊上高さ時半径 (mm)	1,680	1,430	1,800	1,780	1,640
	F 最大吊上深さ (mm)	2,480	3,290	3,000	3,590	3,550
	G 最大吊上深さ時半径 (mm)	1,680	2,605	2,000	2,660	2,550
吊上能力	最大能力 (t×m)	0.9×1.9	0.9×3	1.1×2.4	1.7×2.5	1.7×3.5
	最小半径時 (t×m)	0.9×1.6	0.9×1.4	1.1×1.8	1.7×1.78	1.7×1.64
	最大半径時 (t×m)	0.2×4.2	0.44×4.9	0.28×5.0	0.72×5.44	0.8×5.46
燃料タンク容量 (L)	42	64	64	125	115	
旋回タイプ	後方小旋回	小旋回	後方小旋回	小旋回	後方小旋回	
寸法	全長L (mm)	4,390	5,150	5,150	6,060	5,830
	全幅W (mm)	1,550	2,000	1,970	2,330	2,320
	全高H (mm)	2,510	2,520	2,620	2,730	2,610
質量 (kg)	3,120	5,160	4,260	7,740	7,520	

水中ポンプ
水処理機械

発電・溶接
照明機器

コンプレッサ
エア機械

ハウス・備品

通信計測機器

環境関連機器

掘削・運搬
林業機械

道路・整地
保安・鉄道

レンタカー
車両機械

高所作業車
作業定場・建築機器

荷役
揚重機械

コンクリート機器

汎用機器

フロント
関連機器

基礎
地盤改良機

シールド
推進機械

特定現場
仕様

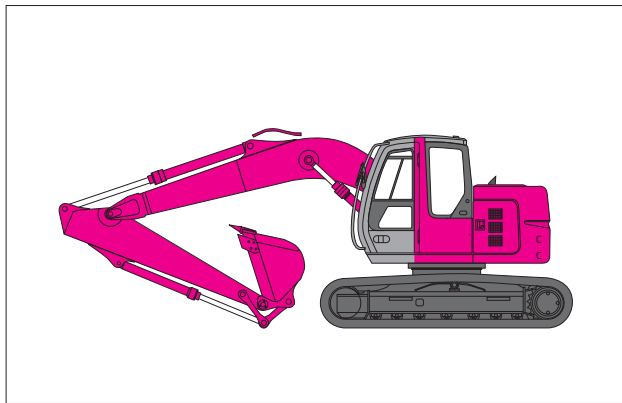
資料

商品コード	VAC 40KNC	VBC 45KLC	VBC 45KG3	VBC 45KLC	VCC 70KLA	
呼称 (m³)	0.4	0.45	0.45	0.45	0.7	
新JIS表示 (m³)	0.45	0.5	0.5	0.5	0.8	
メーカー	キャタピラー・ジャパン	日立	コマツ	キャタピラー・ジャパン	キャタピラー・ジャパン	
型式	313CSR	ZX135US	PC138US-8	314CCR	320D	
クローラシュー	ゴムパッド/鉄	ゴムパッド/鉄	ゴムパッド/鉄	ゴムパッド/鉄	ゴムパッド/鉄	
接地圧 (kPa{kgf/cm²})	46{0.47}	41{0.42}	42.2{0.43}	44{0.45}	47{0.48}	
作業範囲	A 最大吊上半径 (mm)	6,290	7,200	7,270	7,300	8,680
	B 最大吊上高さ (mm)	5,290	4,790	5,070	5,610	5,750
	C 最大吊上高さ時半径 (mm)	3,700	4,435	3,390	4,560	6,800
	D 最小吊上高さ (mm)	3,070	2,685	3,030	2,750	2,690
	E 最小吊上高さ時半径 (mm)	1,960	1,960	1,600	1,850	3,530
	F 最大吊上深さ (mm)	4,230	4,410	4,610	4,840	5,830
	G 最大吊上深さ時半径 (mm)	3,050	3,860	3,720	3,500	4,200
吊上能力	最大能力 (t×m)	2.9×3.54	2.9×3.5	2.9×1.6	2.9×4.18	2.9×6.5
	最小半径時 (t×m)	2.9×1.96	2.9×1.9	2.9×1.6	2.9×1.85	2.9×3.53
	最大半径時 (t×m)	1.2×6.29	1.0×7.2	1.2×7.27	1.2×7.3	1.9×8.68
燃料タンク容量 (L)	200	200	200	200	410	
旋回タイプ	小旋回	後方小旋回	後方小旋回	後方小旋回	スタンダード	
寸法	全長L (mm)	7,480	7,290	7,260	7,280	9,460
	全幅W (mm)	2,490	2,490	2,490	2,490	2,800
	全高H (mm)	2,820	2,840	2,850	2,820	3,030
質量 (kg)	14,200	13,200	13,400	13,000	20,400	

◎バックホークレーン付は、NETIS登録商品もございます。

電動バックホー

技 特自検



商品コード	VFA 450LC	VFA 700LA
呼称	(m ³) 0.45	0.7
新JIS表示	(m ³) 0.50	0.8
メーカー	日立	
型式	ZX135US	ZX225USRLC
周波数	(Hz) 50/60兼用	
電圧	(V) 400/440	
電動機	(kW) 37	55
クローラシュー	ゴムパッド/鉄	
作業最大半径	(mm) 8,060	11,400
最大掘削深さ	(mm) 4,810	8,170
寸法	全長L (mm)	7,360
	全幅W (mm)	2,490
	全高H (mm)	2,500
質量	(kg) 13,200	23,600

ハイブリッドバックホー

技 特自検

NETIS KK-100065-A[SK80H-2・SK200H-9]



VBD 25EN4 (SK80H-2)

●燃料消費量・CO₂等の有害物質排出削減など、環境負荷低減を実現したバックホーです。

商品コード	VBD 25EN4	—
呼称	(m ³) 0.25	0.7
新JIS表示	(m ³) 0.28	0.8
メーカー	コベルコ	
型式	SK80H-2	SK200H-9
クローラシュー	鉄	鉄
走行速度	(km/h) 2.8~5.3	3.1~5.2
接地圧	(kPa {kgf/cm ² }) 3.7{0.38}	46{0.47}
最大掘削力	(kN {kgf}) 52.7{5,370}	143{14,600}
性能寸法	バケット幅 (mm)	750
	A:最大掘削高 (mm)	7,390
	B:最大ダンプ高 (mm)	5,330
	C:最大掘削深さ (mm)	4,160
	D:最大掘削半径 (mm)	6,460
定格出力	(kW/min ⁻¹) 27/1,800	117/2,000
	(PS/rpm) 37/1,800	159/2,000
燃料タンク容量	(L) 105	370
ハイブリッド機構	動力用主電源	ニッケル水素バッテリー
	発電電動機/旋回電動機	電気二重層キャパシタ 三相交流同期形永久磁石式
燃料消費評価値 Hモード時	3.31	9.10
寸法	全長L (mm)	5,830
	全幅W (mm)	2,320
	全高H (mm)	2,740
質量	(kg) 8,400	20,400

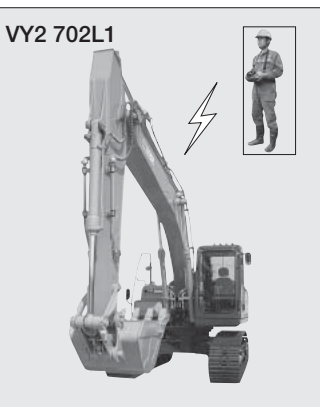
*燃料消費評価値は参考値です。

⑩

ラジコン対応型バックホー

技 特自検

NETIS CG-100015-A[SK135SR-2] / KK-100065-A[SK135SR-2・SK200-8]



VY2 702L1

遠隔装置



アドオン4色灯 アンテナ



●3ヶ所にカメラを設置する事も可能です(組合せ品)。
●遠隔装置が水平より傾いた場合(オペレータ転倒時等)、緊急停止します。

商品コード	VY2 451N3	VY2 702L1
呼称	(m ³) 0.45	0.7
新JIS表示	(m ³) 0.5	0.8
ベース機メーカー	コベルコ	
ベース機型式	SK135SR-2	SK200-8
遠隔装置	通信方式	特定小電力無線方式
	送信出力 (W)	0.01以下
	通信到達距離 (m)	約100(周波数が好条件の場合)
	電源(送信機) (V)	DC4.8(充電式ニッケル水素電池)
	連続使用時間 (h)	10以上
	構造	防滴・防塵
送信機質量(電池含) (kg)	1.8	

*送受信機の商品コードはZX1 00000となります(付属品)。

◎マシンガイダンス仕様もご用意できます。

⑩

掘削機械

●ラジコン対応型バックホー
●ハイブリッドバックホー
●電動バックホー

水中ポンプ
水処理機械

発電・溶接
照明機器

コンプレッサ
エア機械

ハウス・備品

通信計測機器

環境関連機器

掘削・運搬
林業機械

道路・整地
保安・鉄道

レンタカー
車両機械

高所作業車
作業定場 建築機器

荷役
起重機械

コンクリート機器

汎用機器

フロント
関連機器

基礎
地盤改良機

シールド
推進機械

特定現場
仕様

資料



掘削機械

- バケット類
- セルミブリッジ
- センサー

センサー

ヘルセンサー

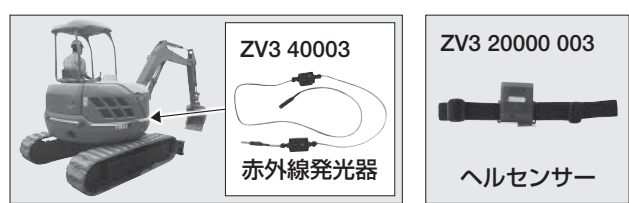
NETIS KT-090057-V[ZV3 みはり組・作業員用]



商品名	対象者	センサー感知時
ヘルセンサー	作業員	警告音
みはり組	作業員、オペレーター	警告音+振動(作業員のみ)

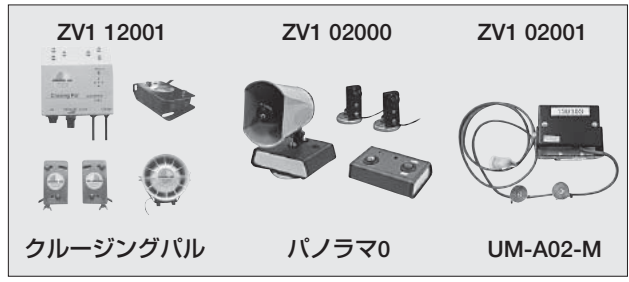
- 赤外線と電波を使って進行方向の作業員だけに警報を出します。作業員を検知するとオペレータに警報を出します。
- 赤外線使用なので、風や雨、モータ等のノイズやガードレール・緑石・コーンなどにも無駄な警報を出しません。

スリーエスバックホー



- 機械の半径約3m以内に入ると全ての動作が緊急停止します。
 - オペレーターと作業員にブザーで警告し、約5秒間完全停止します。
 - 作業員が半径約3mの範囲から出れば、機械の通常作業可能となります。
- ※特許出願中。

バックセンサー



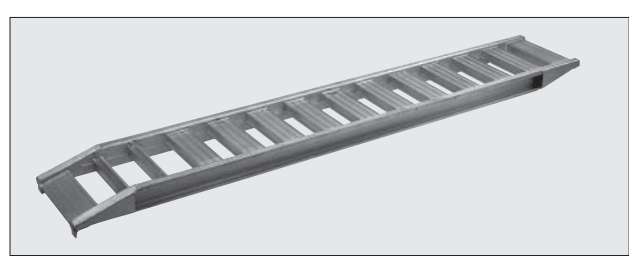
- 赤外光を利用して「人や物」を検知し、運転者に音と光で知らせる障害物感知システムです。
- ローラの後進時などに起りやすい接触や挟まれ事故防止に欠かせない「安全確認補助装置」です。
- 組合せによっては、油圧ショベルやクレーン旋回作業にも対応可能です。

架線接近センサー



- バックホーのブームが上昇し、架空線等と接近し危険な状態になると「音」と「光」でオペレーターに警告します。
- 機種を問わず、取付け可能です。
- 音量は大・小・消音の3段階で設定可能です。

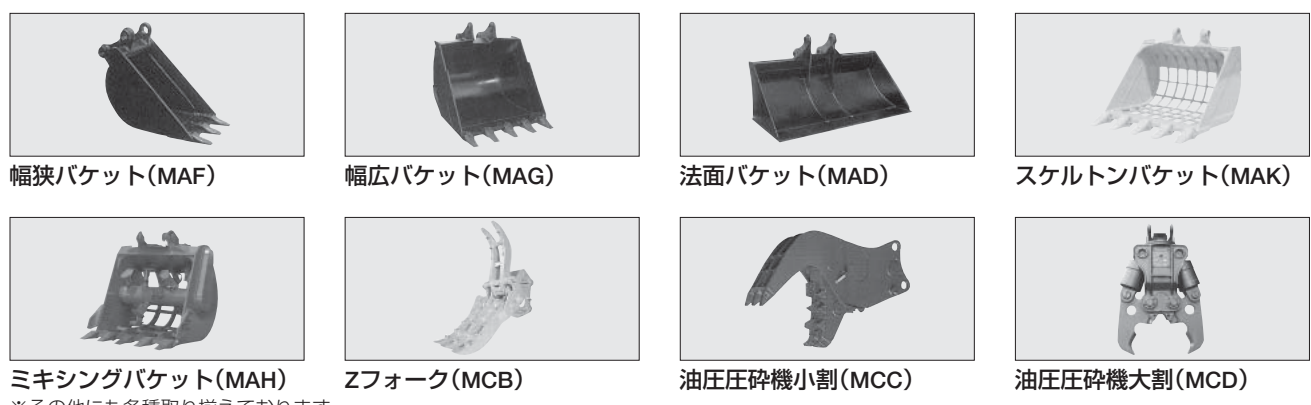
アルミブリッジ



商品コード	ZZN 30000
代表管理番号	00472
メーカー	鳥居金属興業
型式	MD-3030FS
積荷荷重 (t/セット)	3
寸法(L×W×H) (mm)	3,000×490×400
質量 (kg)	37

※その他にも各種取り揃えております。

バケット類



※その他にも各種取り揃えております。

本カタログに記載されたものは、代表的機種であり、実際に納品されるものとは異なる場合がございます。詳しい仕様につきましては、最寄りの営業所までご確認ください。

- 水中ポンプ
水処理機械
- 発電・溶接
照明機器
- コンプレッサ
エア機械
- ハウス・備品
- 通信計測機器
- 環境関連機器

掘削・運搬 林業機械

- 道路・整地
保安・鉄道
- レンタカー
車両機械
- 高所作業車
作業定場 建築機器

荷役 重機械

コンクリート機器

汎用機器

フロント 関連機器

基礎 地盤改良機

シールド 推進機械

特定現場 仕様

資料



掘削機械

●低騒音油圧ブレイカー
●油圧ブレイカー

油圧ブレイカー

特自検



商品コード	MCA 10000		MCA 20000		MCA 30000	
クラス (m³)	0.1		0.2		0.3	
メーカー	古河ロックドリル	甲南建機	古河ロックドリル	アステック	古河ロックドリル	アステック
型式	F3	MKB120M	F4	THBB-301	F6	THBB-401
打撃数 (bpm)	850~1,200	800~1,200	580~1,000	600~1,100	550~1,050	500~1,050
作動油圧 (MPa[kgf/cm²])	10~14{100~140}	11.8~14.7{120~150}	10~14{100~140}	10.8~13.7{110~140}	10~14{100~140}	12.7~14.7{130~150}
必要油量 (L/min)	25~40	18~27	25~48	35~65	42~90	40~85
油圧ホース径 (mm)	12					19
全長L(チゼル付) (mm)	1,115	1,634	1,230	1,350	1,365	1,590
質量(チゼル付) (kg)	136	90	180	270	305	430

商品コード	MCA 40000		MCA 70000
クラス (m³)	0.4		0.7
メーカー	古河ロックドリル	アステック	古河ロックドリル
型式	F12	THBB-801	F20
打撃数 (bpm)	450~625	440~800	400~500
作動油圧 (MPa[kgf/cm²])	16~18{160~180}	13.7~17.6{140~180}	14.5~18.0{148.0~183.7}
必要油量 (L/min)	100~130	60~110	125~160
油圧ホース径 (mm)	19		25
全長L(チゼル付) (mm)	1,965	1,850	2,377
質量(チゼル付) (kg)	875	740	1,500

△バックホー本体(ベースマシーン)に油圧配管・共用配管が必要です。

低騒音油圧ブレイカー

特自検

NETIS 登録番号 TH-090016-A



- 音圧レベルで30%、騒音レベルで約11dB(A)の騒音値が低減できます。
- 振動低減によるオペレータの疲労蓄積が低減されます。
- ブレイカ本体から発生する振動を台車のアーム部先端付近で70~80%まで、オペレータシート部で40~67%まで低減できます。
- 低騒音・低振動化で稼働場所が大幅に拡大しました。

商品コード	MCA 10000 023	MCA 20000 029	MCA 25000 008	MCA 70000 022
クラス (m³)	0.1	0.2	0.25	0.7
メーカー	古河ロックドリル			
型式	Fx35 SS-box	Fx45 SS-box	Fc90 SS-box	F22 SS-box
打撃数 (bpm)	600~1,300	600~1,100	425~675	360~460
作動油圧 (MPa[kgf/cm²])	12~16{122~163}		12~15{122~153}	16~18{163~184}
必要油量 (L/min)	24~42	30~56	45~80	145~180
油圧ホース径 (mm)	12		19	25
全長L(チゼル付) (mm)	1,061	1,171	1,633	2,377
質量(チゼル付) (kg)	165	215	520	1,730

△バックホー本体(ベースマシーン)に油圧配管・共用配管が必要です。

水中ポンプ
水処理機械

発電・溶接
照明機器

コンプレッサ
エア機械

ハウス・備品

通信計測機器

環境関連機器

掘削・運搬
林業機械

道路・整地
保安・鉄道

レンタカー
車両機械

高所作業車
作業足場・建築機器

荷役
重機械

コンクリート機器

汎用機器

プラント
関連機器

基礎
地盤改良機

シールド
推進機械

特定現場
仕様

資料