



発電機

● 発電機の選定

発電機の選定

ここでは主に三相モーター（水中ポンプ・送風機等）を負荷として使用する場合の発電機の選定方法を、下記の表を用いてご案内します。パイプロハンマー等高負荷で使用する機械は、本カタログのP.194～P.195をご参照ください。

(表1) 起動時に必要な発電機容量

負荷(kW)		1.5	2.2	3.7	5.5	7.5	11	19	22	37	45	60	75
始動方式	直入(kVA)	5.1	7.4	12.5	18.6	25.4	37.2	64.2	74.4	125.1	152.1	202.9	253.6
	人-△(kVA)	3.4	5.0	8.4	12.5	17.0	24.9	43.0	49.8	83.8	102	136	170

(表2) 運転のために必要な発電機容量

負荷(kW)	1.5	2.2	3.7	5.5	7.5	11	19	22	37	45	60	75
出力(kVA)	2.2	3.3	5.5	8.1	11.1	16.2	27.9	32.4	54.4	66.2	88.3	111

(表3) 周波数別の発電機容量

50Hz(kVA)	10	20	37	50	75	125	195	270	340	450	550	700
60Hz(kVA)	13	25	45	60	90	150	220	300	400	500	600	800

(1) 1台だけの始動または複数台の同時始動の場合

上記表1から負荷(kW)と始動方法で必要発電機容量(kVA)を合計します。

次に表3から合計を上回る発電機を選定します。

[例1] 19kWの水中ポンプを直入で始動するのに必要な発電機容量は？

負荷(kW)	19	
始動方法	直入(kVA)	63.9
	人-△(kVA)	42.8

- 表1より
63.9kVAが求められます。
- この容量を上回る発電機は、表3より
50Hzでは75kVA、60Hzでは90kVAとなります。

[例2] 3.7kWのミキサーと37kWの人-△起動の水中ポンプを同時に始動するために必要な発電機容量は？

負荷(kW)	3.7	37	
始動方法	直入(kVA)	12.4	125
	人-△(kVA)	8.4	83.3

- 表1より
ミキサー(12.4) + 水中ポンプ(83.3) = 95.7kVAが求められます。
- この容量を上回る発電機は、表3より
50Hzでは125kVA、60Hzでは150kVAとなります。

[例3] 50Hzで75kVAの発電機で11kWの水中ポンプを1台始動させる場合、あとどのくらいのポンプを同時に始動できるか？

- 11kWのポンプを始動するには37.0kVAが必要なので(表1より)
75kVA - 37kVA = 38kVAが、残り負荷の最大起動容量です。
これを表1に当てはめると、
11kW1台(もしくは5.5kW2台)の水中ポンプが起動可能です。

水中ポンプ
水処理機械

発電・溶接
照明機器

コンプレッサ
エア機械

ハウス・備品

通信計測機器

環境関連機器

掘削・運搬
林業機械

道路・整地
保安・鉄道

レンタカー
車両機械

高所作業車
作業場・建築機器

荷役
起重機械

コンクリート機器

汎用機器

プラント
関連機器

基礎
地盤改良機

シールド
推進機械

特定現場
仕様

資 料



(2) 複数台の負荷を順番に始動する場合（順次始動）

分電盤等を用い、負荷を順番に始動するケースがあります。この場合の発電機容量は、運転のために必要な発電機容量（最後の1台を除いた各負荷の合計）＋最後の1台の起動容量＝必要発電機容量となります（運転のために必要な発電容量は表2より、最後の1台の起動容量は表1より算出します）。上記の計算で得られた必要発電機容量を上回る発電機を表3から選定します。
※ただし、最後の1台を起動する前の単体最大負荷の起動容量を上回る必要があります。

【例1】5.5kWの送風機を4台順番に始動する場合の必要発電機容量は？

負荷(kW)	5.5
出力(kVA)	8.1

●運転のために必要な発電機容量（最後の1台を除いた各負荷の合計）は、表2より $8.1\text{kVA} \times 3$ （台）＝ 24.3kVA となります。

負荷(kW)	5.5	
始動方法	直入(kVA)	18.5
	人-△(kVA)	12.4

●最後の1台を始動するためには、表1より 18.5kVA が必要となり、必要発電機容量は $24.3 + 18.5 = 42.8\text{kVA}$ となります。
●使用発電機は、表3より50Hzで50kVA、60Hzで45kVAを選定します。

【例2】水中ポンプ37kW（人-△起動）を始動し、次に2.2kWの水中ポンプを2台同時に始動する場合の必要発電機容量は？

負荷(kW)	37
出力(kVA)	54.4

●37kWの水中ポンプ運転状態の発電機容量は、表2より 54.4kVA となります。

負荷(kW)	2.2	
始動方法	直入(kVA)	7.4
	人-△(kVA)	5.6

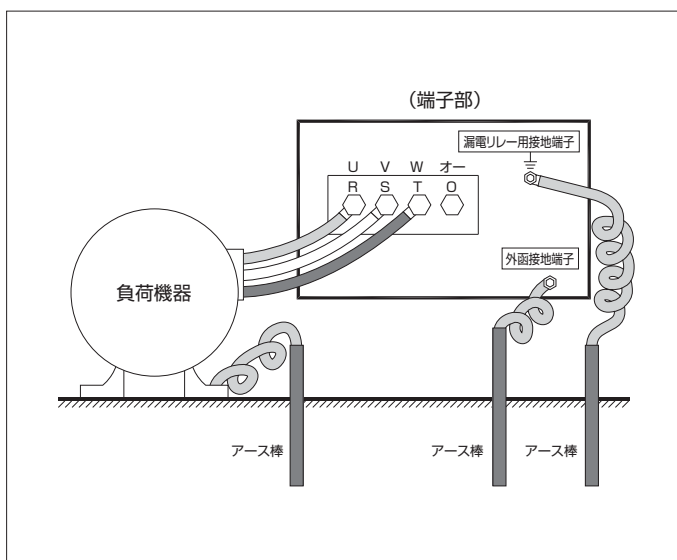
●2.2kWの水中ポンプ2台を同時始動させるためには、表1より $7.4\text{kVA} \times 2$ （台）＝ 14.8kVA が必要となり、必要発電機容量は $54.4 + 14.8 = 69.6\text{kVA}$ となります。

負荷(kW)	37	
始動方法	直入(kVA)	125
	人-△(kVA)	83.3

ただし、37kWの水中ポンプを人-△で始動する場合、表1を見ると 83.3kVA の容量が必要で、上記 69.6kVA では足りないことが分かります。
●この場合の使用発電機は、 83.3kVA を基準に表3より、50Hzで125kVA、60Hzで90kVAを選定します。

【アースの接地方法】

- 漏電リレー用接地端子（機能接地端子）からアース棒を地中に正しく埋め込んでください（原則は単独で配線）。
 - 外函接地端子にはアース線を接続し、アース棒を正しく埋め込んでください。
- ※O（オー）端子にはアース線を接続しないでください。
※負荷機器の外函にも必ずアース棒を接続してください。
※右図は、独立接地方式の配線例を示しています。
※弊社が発電機に標準に付属するアース線は、機能接地を目的としたもの（直径2.6mm以上）であり、「電気設備の技術基準に定められるD種（第三種）又はC種（特別第三種）接地工事に適用されるものではありません。」
建設五社研究会の「移動用発電設備に関する地絡保護指針（平成12年改訂）」においては共用接地（発電機の本体接地と機能接地負荷設備の外函接地を共用する方法）が推奨されています。
実際の作業所等における接地工事については、電気ご担当にご確認いただき、関係法規を厳守し、確実な接地工事をお願い致します。



水中ポンプ
水処理機械

発電・溶接
照明機器

コンプレッサ
エア機械

ハウス・備品

通信計測機器

環境関連機器

掘削・運搬
林業機械

道路・整地
保安・鉄道

レンタカー
車両機械

高所作業車
作業定機・建築機器

荷役
揚重機械

コンクリート機器

汎用機器

プラント
関連機器

基礎
地盤改良機

シールド
推進機械

特定現場
仕様

資料

パソコン用発電機 インバータ搭載

AA5 0009A



AA5 0028A



- パソコン・通信機などのマイコン搭載機器が使えます。
- 低騒音に加え、軽量・小型化を実現しました。

商品コード	AA5 0009A	AA5 0016A	AA5 0024A	AA5 0028A	
呼称 (kVA)	0.9	1.6	2.4	2.8	
周波数 (Hz)	50/60				
メーカー	本田技研工業		北越工業		
型式	EU9i	HP1600SV	HP2400SV	HP2800SV	
電圧 (V)	100				
定格出力	交流 (kVA)	0.9	1.6	2.4	2.8
	直流	12V-8A		12V-10A	12V-12A
燃料	ガソリン				
燃料タンク容量 (L)	2.3	4.1	12.7		
寸法	全長L (mm)	450	510	655	
	全幅W (mm)	240	290	445	
	全高H (mm)	380	425	555	
乾燥質量 (kg)	13	21	54	59	
連続運転可能時間 (h)	8.7~3.9	10.0~4.0	25.0~8.1	20.0~7.0	
騒音値 [dB(A)]	52~57	54~59	51~58		

※連続運転可能時間は、1/4~定格負荷の時間です。
 ※騒音値は、無負荷時7m4方向の平均値です。

小型発電機 2~3kVA ガソリン型・ディーゼル防音型

ガソリン型



ディーゼル型

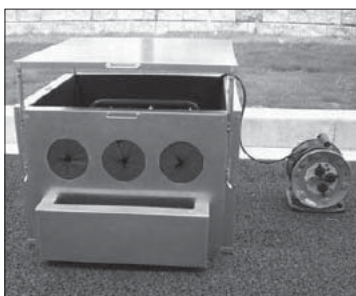


商品コード	AA1 00200			AA7 00300
呼称 (kVA)	2			3
周波数 (Hz)	50/60			
メーカー	デンヨー	やまびこ産業機械	ヤマハ	ヤンマー
型式	GA-2605U	EGR2600	EF2300	YDG300VS
電圧 (V)	100			
出力 (kVA)	2.2/2.6		2.0/2.3	2.7/3.0
定格電流 (A)	22/26		20/23	27/30
燃料	ガソリン			軽油
燃料タンク容量 (L)	12	8.3	10	15
寸法	全長L (mm)	510	540	713
	全幅W (mm)	410	412	598
	全高H (mm)	465	465	687
乾燥質量 [整備質量] (kg)	47 [57]	43	41 [49]	146
連続運転可能時間 (h)	10.3/8.2	5.7/5.0	8.8/7.5	20/17
騒音値 [dB(A)]	69.3/71.3	67/70	65/67	61

※騒音値は、無負荷時7m4方向の平均値です。
 ※仕様内にならざる場合は、左が50Hz、右が60Hzの値となります。

発電機防音BOX

NETIS 登録番号 CB-100019-A



- 天蓋の吸音フォームの効果により上方への騒音も低減します。
- 軽量かつ折りたたみが簡単なので、移動・設置の手間が少なく済みます。

商品コード	ZG2 00200		
騒音低減性能 [dB(A)]	10.6(実測値)		
寸法	全長L (mm)	750	
	全幅W (mm)	700	
	全高H (mm)	550	
質量(本体/天蓋) (kg)	11.3/5.3		

※2kVA専用です。
 ◎エンジン式バルーン投光機用もごさいます。

◎

発電機

●発電機防音BOX
 ●小型発電機 2~3kVA
 ●パソコン用発電機
 ●インバータ搭載
 ●ガソリン型・ディーゼル防音型

水中ポンプ
水処理機械

発電・溶接
照明機器

コンプレッサ
エア機械

ハウス・備品

通信計測機器

環境関連機器

掘削・運搬
林業機械

道路・整地
保安・鉄道

レンタカー
車両機械

高所作業車
作業足場・建築機器

荷役
重機械

コンクリート機器

汎用機器

プラント
関連機器

基礎
地盤改良機

シールド
推進機械

特定現場
仕様

資料



発電機

●大型発電機
●中型発電機

100~400kVA
100~100kVA

水中ポンプ
水処理機械

発電・溶接
照明機器

コンプレッサ
エア機械

ハウス・備品

通信計測機器

環境関連機器

掘削・運搬
林業機械

道路・整地
保安・鉄道

レンタカー
車両機械

高所作業車
作業定機・建築機器

荷役
揚重機械

コンクリート機器

汎用機器

プラント
関連機器

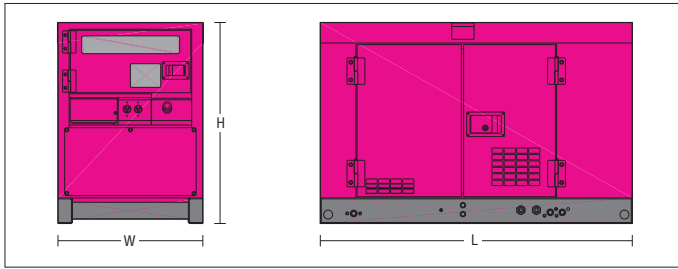
基礎
地盤改良機

シールド
推進機械

特定現場
仕様

資料

中型発電機 10~100kVA



- アースは原則2本必要です(詳細はP31をご参照ください)。
- 消費燃料はP35をご参照ください。

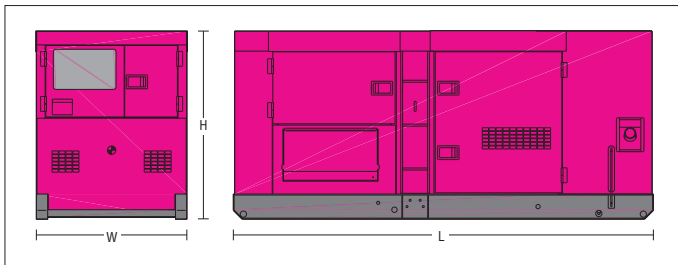
商品コード	AA7 01300		AA7 02500		AA7 04500		AA7 06000		AA7 09000		AA7 10000		
呼称 (kVA)	10.5/13		20/25		37/45		50/60		75/90		80/100		
周波数 (Hz)	50/60												
メーカー	デンヨー	日本車輛	デンヨー	日本車輛	デンヨー	日本車輛	デンヨー	日本車輛	デンヨー	日本車輛	デンヨー	日本車輛	
型式	DCA-13ESK	NES13EI	DCA-25ESI2	NES25EI	DCA-45ESH	NES45EH	DCA-60ESH	NES60EH	DCA-90ESH	NES90EI	DCA-100ESI	NES100EI	
電圧 (V)	200/220										200/220(400/440)		
出力 (kW)	8.4/10.4		16/20		29.6/36		40/48		60/72		64/80		
定格電流 (A)	30.3/34.1		57.7/65.6		107/118		144/157		217/236		231/262(115/131)		
エンジン出力 (kW)	10.2/12.4	12.2/14.4	19.1/23.5	34.2/41.9		48.5/57.4	50.4/59.6	70/83	73.6/91.2	73.6/91.3	73.6/91.2		
燃料	軽油												
燃料タンク容量 (L)	62	65	70	65	100		125		185	200	225	200	
端子ボルト	M8	M10	M8	M10		M12						M12	
寸法	全長L (mm)	1,390	1,500	1,500	1,580	2,000	1,995	2,050	2,245	2,750	2,730	2,750	2,730
	全幅W (mm)	650	750	680	690	880	880	880	880	1,100	1,050	1,050	1,050
	全高H (mm)	900	870	1,000	900	1,250	1,190	1,250	1,190	1,400	1,290	1,350	1,290
乾燥質量(整備質量) (kg)	503[571]	510[580]	580[660]	590[660]	1,180[1,300]	1,150[1,260]	1,240[1,380]	1,200[1,335]	1,860[2,070]	1,650[1,850]	1,730[1,970]	1,650[1,850]	
騒音値 [dB(A)]	58/61	60	59/61	62	59/61	62	61/64	63	59/63	63	59/61	65	

※騒音値は、無負荷時7m4方向の平均値です。

※端子ボルトはメーカー・型式によって異なりますので、納入される型式を最寄りの営業所に必ずご確認ください。

※仕様内にかがある場合は、左が50Hz、右が60Hzの値となります。

大型発電機 100~400kVA



- 200V/400V切り替え式です。
- アースは原則2本必要です(詳細はP31をご参照ください)。
- 消費燃料はP35をご参照ください。

商品コード	AA7 12500		AA7 15000		AA7 22000		AA7 30000		AA7 40000		
呼称 (kVA)	100/125		125/150		195/220		270/300		350/400		
周波数 (Hz)	50/60										
メーカー	デンヨー	日本車輛	デンヨー	日本車輛	デンヨー	日本車輛	デンヨー	日本車輛	デンヨー	日本車輛	
型式	DCA-125ESM	NES125SHE	DCA-150ESM	NES150EH	DCA-220ESM	NES220EM	DCA-300ESK	NES300EH	DCA-400ESM	NES400EM	
電圧 (V)	200/220(400/440)										
出力 (kW)	80/100		100/120		156/176		216/240		280/320		
定格電流 (A)	289/328(144/164)		361/394(180/197)		577/577(289/289)		563/577(281/289)		779/787(390/394)		
エンジン出力 (kW)	107/122	97.8/115	113/135	118/140	181/199		232/257	242/269	309/346	309/346	
燃料	軽油										
燃料タンク容量 (L)	250		250		380	370	490				
端子ボルト	M16		M16		M16×2	M16	M20×2	M16×2	M20×2	M16×2	
寸法	全長L (mm)	3,280	3,100	3,350	3,180	3,700	3,840	4,000	3,980	4,500	4,550
	全幅W (mm)	1,080	1,130	1,080	1,130	1,300	1,290	1,400	1,415	1,400	1,415
	全高H (mm)	1,500		1,450		1,750		1,800	1,790	2,100	2,090
乾燥質量(整備質量) (kg)	2,290[2,560]	2,160[2,420]	2,450[2,720]	2,270[2,520]	3,630[4,050]	3,530[3,910]	4,320[4,860]	3,940[4,410]	5,610[6,210]	5,510[6,030]	
騒音値 [dB(A)]	62.1/67.3	67	62/67	67	61/63	67	66/69	69	65/69	71	

※騒音値は、無負荷時7m4方向の平均値です。

※端子ボルトはメーカー・型式によって異なりますので、納入される型式を最寄りの営業所に必ずご確認ください。

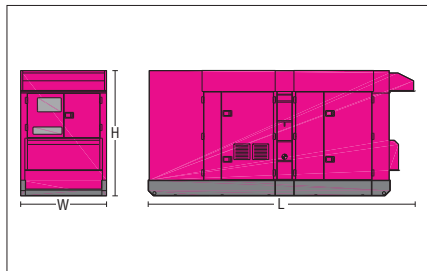
※仕様内にかがある場合は、左が50Hz、右が60Hzの値となります。

◎220kVA以上は並列運転仕様もございます。

超大型発電機 450kVA以上

発電機

●三電源仕様発電機
●超大型発電機 450kVA以上



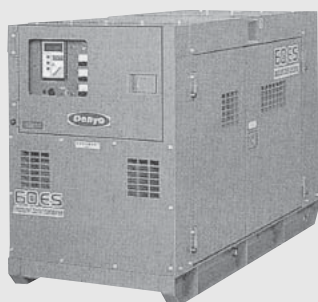
- 200V/400V切り替え式です。
- アースは原則2本必要です(詳細はP31をご参照ください)。
- 消費燃料はP35をご参照ください。
- 並列運転仕様可能です。

商品コード	AAB 50000	AAB 60000	AAB 80000	AAB 11K00	
呼称 (kVA)	450/500	554/610	700/800	1,000/1,100	
周波数 (Hz)	50/60				
メーカー	デンヨー				
型式	DCA-500ESM	DCA-610SPM	DCA-800SPM	DCA-1100SPM	
電圧 (V)	200/220 (400/440)			400/440	
出力 (kW)	360/400	443/488	560/640	800/880	
定格電流 (A)	1,299/1,312 (650/656)	1,599/1,600 (799/800)	2,021/2,100 (1,010/1,050)	1,443/1,443	
エンジン出力 (kW)	383/427	517/565	610/677	890/950	
燃料	軽油				
燃料タンク容量 (L)	490			800	
端子ボルト	M12×4				
寸法	全長L (mm)	5,280	5,280	6,210	6,610
	全幅W (mm)	1,650	1,650	1,950	2,350
	全高H (mm)	2,400		2,500	2,950
乾燥質量[整備質量] (kg)	7,920[8,660]	8,700[9,440]	11,350[12,240]	14,500[15,700]	
騒音値 [dB(A)]	65/69	69/72	67/69	72/74	

※騒音値は、無負荷時7m4方向の平均値です。
 ※端子ボルトはメーカー・型式によって異なりますので、納入される型式を最寄りの営業所に必ずご確認ください。
 ※AAB 60000以上は排ガス対策対象外です。
 ※仕様内にかがある場合は、左が50Hz、右が60Hzの値となります。

三電源仕様発電機

AA7 0600C



商品コード	AA7 0250C	AA7 0450C	AA7 0600C	AA7 1000C	AA7 1500C	
型式	DCA-25ESI2	DCA-45ESH	DCA-60ESH	DCA-100ESI	DCA-150ESK	
周波数 (Hz)	50/60					
メーカー	デンヨー					
三相4線式 400V級	呼称 (kVA)	20/25	37/45	50/60	80/100	125/150
	電圧 (V)	400/440				
三相4線式 200V級	呼称 (kVA)	20/25	37/45	50/60	80/100	125/150
	電圧 (V)	200/220				
単相3線式 200V級	呼称 (kVA)	11.5/14.4	21.4/26.0	28.9/34.6	46.2/57.7	72.2/86.6
	電圧 (V)	200/220				
単相3線式 100V級	呼称 (kVA)	5.8/7.2	10.7/13.0	14.4/17.3	23.1/36.1	36.1/43.3
	電圧 (V)	100/110				
単相補助出力	呼称 (kVA)	6.0×1/6.6×1	12.0/13.2※1	15.0/16.6※1	20/22※1	
	電圧 (V)	100/110				
燃料	軽油					
燃料タンク容量 (L)	70	100	125	225	250	
端子ボルト	M8	M10	M12		M16	
寸法	全長L (mm)	1,500	2,000	2,050	2,750	3,250
	全幅W (mm)	680	880			1,050
	全高H (mm)	1,000	1,250		1,350	1,500
乾燥質量[整備質量] (kg)	580[660]	1,180[1,300]	1,240[1,380]	1,730[1,970]	2,390[2,670]	
騒音値 [dB(A)]	59/61		61/64	59/61	62/65	

※1 専用端子出力とコンセント出力の合計値です。
 ※端子ボルトはメーカー・型式によって異なりますので、納入される型式を最寄りの営業所に必ずご確認ください。
 ※仕様内にかがある場合は、左が50Hz、右が60Hzの値となります。

水中ポンプ
水処理機械

発電・溶接
照明機器

コンプレッサ
エア機械

ハウス・備品

通信計測機器

環境関連機器

掘削・運搬
林業機械

道路・整地
保安・鉄道

レンタカー
車両機械

高所作業車
作業定乗 建築機器

荷役
揚重機械

コンクリート機器

汎用機器

プラント
関連機器

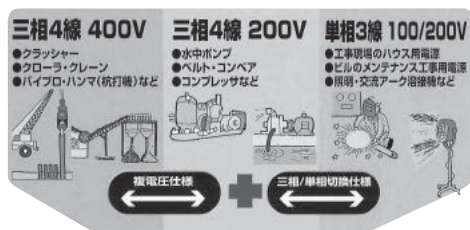
基礎
地盤改良機

シールド
推進機械

特定現場
仕様

資料

切替スイッチひとつで、三相400V級⇔三相200V級⇔単相100/200V級が切替えられますので、1台でさまざまな用途にご使用いただけます。また、操作パネルに高輝度LEDの電圧表示灯を装備しておりますので、晴天の昼間でも使用している電圧が一目でわかります。



三相400V級モードの表示(赤)



三相200V級モードの表示(オレンジ)



単相100/200V級モードの表示(青)



発電機

● オイルフェンス付発電機
● 超低騒音型発電機 騒音値 [49~56dB(A)]

超低騒音型発電機 騒音値 [49~56dB(A)]



- 低騒音・低振動設計により、静かな事務所などの騒音レベルです。
- 標準機なみの軽量・小型です。
- アースは原則2本必要です(詳細はP31をご参照ください)。

商品コード	AAA 02500		AAA 04500		AAA 06000		
呼称 (kVA)	20/25		37/45		50/60		
周波数 (Hz)	50/60						
メーカー	北越工業		デンヨー		北越工業		
型式	SDG25AS	DCA-25USI	SDG45AS	DCA-45USI	SDG60AS	DCA-60USI	
電圧 (V)	200/220						
出力 (kW)	16/20		29.6/36		40/48		
定格電流 (A)	57.7/65.6		107/118		144/157		
エンジン出力 (kW)	19.1/23.5		34.5/43.5		48.1/57.4		
燃料	軽油						
燃料タンク容量 (L)	75	92	162	170			
端子ボルト	M10	M8	M12	M10	M12		
寸法	全長L (mm)	1,570	1,770	1,995	2,090	2,250	
	全幅W (mm)	800					950
	全高H (mm)	1,050	1,000				1,300
乾燥質量 [整備質量] (kg)	690 [765]	731 [821]	1,105 [1,270]	1,230 [1,410]	1,280 [1,440]	1,440 [1,620]	
騒音値 [dB(A)]	50/53	51/54	51/53	49/52	55/56	50/53	

※騒音値は、無負荷時7m4方向の平均値です。
 ※端子ボルトはメーカー・型式によって異なりますので、納入される型式を最寄りの営業所に必ずご確認ください。
 ※仕様内にかがある場合は、左が50Hz、右が60Hzの値となります。
 ◎三電源仕様もございます。

オイルフェンス付発電機

NETIS 登録番号 KT-090071-A(北越工業製) KT-100042-A(デンヨー製)



- 常時監視不要です。
- 大容量の燃料タンクを装備。長時間の連続運転が可能です。
- アースは原則2本必要です(詳細はP31をご参照ください)。

商品コード	AA7 0130G	AA7 0250H	AA7 0450H	AA7 0600H	AA7 1000J	AA7 1500J	AA7 2200J
呼称 (kVA)	10.5/13	20/25	37/45	50/60	80/100	125/150	195/220
周波数 (Hz)	50/60						
メーカー	北越工業			デンヨー			
型式	SDG13S	SDG25S	SDG45S	DCA-60ESHB	DCA-100ESIB	DCA-150ESKB	DCA-220ESMB
電圧 (V)	200/220						
出力 (kW)	8.4/10.4	16/20	29.6/36	50/60	80/100	125/150	200/220
定格電流 (A)	30.3/34.1	57.7/65.6	107/118	144/157	231/262	361/394	577/577
エンジン出力 (kW)	11.5/13.7	19.1/23.5	34.5/43.5	48.5/57.4	73.6/91.3	113/135	181/199
燃料	軽油						
燃料タンク容量 (L)	95	145	325	420	750	900	990
端子ボルト	M10			M12	M16		M16×2
寸法	全長L (mm)	1,480	1,570	1,870	2,050	2,750	3,600
	全幅W (mm)	650	700	860	880	1,150	1,390
	全高H (mm)	1,160	1,195	1,630		1,820	2,000
乾燥質量 [整備質量] (kg)	575 [670]	680 [820]	1,070 [1,360]	1,390 [1,780]	2,240 [2,920]	2,990 [3,820]	3,990 [4,920]
騒音値 [dB(A)]	55/58	59/61	56/58	59/62	59/60	60/65	62/65

※仕様内にかがある場合は、左が50Hz、右が60Hzの値となります。

発電機燃料消費量一覧表 (JIS2号軽油を使用した場合で、メーカーデータによる)

発電機容量 (kVA)	25% 負荷時消費量		50% 負荷時消費量		75% 負荷時消費量		100% 負荷時消費量	
	負荷 (kW)	L/h	負荷 (kW)	L/h	負荷 (kW)	L/h	負荷 (kW)	L/h
10.5/13	2.2/2.6	1.4/1.7	4.2/5.2	1.8/2.3	6.3/7.8	2.4/2.9	8.4/10.4	3.1/3.8
20/25	4/5	1.6/2.0	8/10	2.4/3.0	12/15	3.3/4.2	16/20	4.4/5.6
37/45	7.4/9	3.1/4.0	14.8/18	4.7/5.8	22.2/27	6.6/8.1	29.6/36	8.7/10.8
50/60	10/12	4.1/5.3	20/24	6.4/8.0	30/36	8.9/10.6	40/48	11.6/14.1
75/90	15/18	5.9/7.7	30/36	9.1/11.3	45/54	12.5/15.5	60/72	16.4/20.4
80/100	16/20	6.1/7.6	32/40	9.6/12.4	48/60	13.5/17.4	64/80	18.0/23.1
100/125	20/25	7.1/9.4	40/50	11.3/14.4	60/75	15.7/19.8	80/100	20.2/26.5
125/150	25/30	7.7/10.1	50/60	13.1/15.9	75/90	18.3/22.4	100/120	24.4/28.8
195/220	39/44	13.4/16.7	78/88	21.8/25.8	117/132	32.0/35.7	156/176	41.5/46.5
270/300	54/60	15.4/19.0	108/120	26.7/31.6	162/180	39.0/47.0	216/240	52.7/62.7
350/400	70/80	22.5/28.9	140/160	38.4/47.8	210/240	54.8/67.4	280/320	69.8/89.0
450/500	90/100	29.6/37.3	180/200	49.6/59.9	270/300	71.6/85.9	360/400	92.4/112.4
550/600	110/120	34.8/45.6	220/240	59.3/71.3	330/360	82.0/96.4	440/480	109/126
700/800	140/160	43.3/56.3	280/320	73.6/90.9	420/480	103/125	560/640	138/165
1,000/1,100	200/220	63.2/78.5	400/440	108/125	600/660	154/180	800/880	206/232

本カタログに記載されたものは、代表的機種であり、実際に納品されるものとは異なる場合がございます。詳しい仕様につきましては、最寄りの営業所までご確認ください。

水中ポンプ
水処理機械

発電・溶接
照明機器

コンプレッサ
エア機械

ハウス・備品

通信計測機器

環境関連機器

掘削・運搬
林業機械

道路・整地
保安・鉄道

レンタカー
車両機械

高所作業車
作業用 建築機器

荷役
揚重機械

コンクリート機器

汎用機器

フロント
関連機器

基礎
地盤改良機

シールド
推進機械

特定現場
仕様

資料

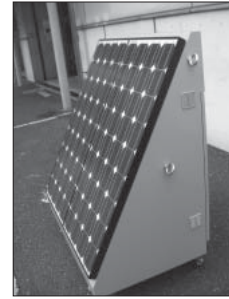
ソーラー発電機

分離拡張型システム



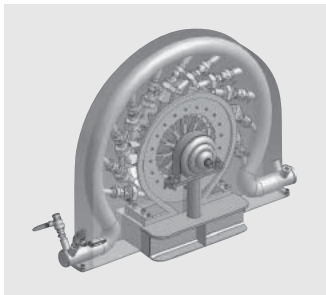
商品コード	T5A 00167		T5B 00600	
代表管理番号	0074X		-	
呼称	太陽光発電パネル(167W)		太陽光バッテリー制御盤	
メーカー	シャープ		ネグロス電工	
型式	NDQ7L5H		-	
太陽電池モジュール	多結晶(最大出力167W)		-	
バッテリー	定格電圧 (V)	-	DC12	
	定格容量 (Ah)	-	200×2	
充放電コントロール	定格電圧 (V)	-	DC24	
	定格電流 (A)	-	45	
DC-ACインバーター	(W)	-	最大600	
コンセント		-	AC100V アース付コンセント1口	
寸法	全長L (mm)	1,323	1,200	
	全幅W (mm)	1,004	400	
	全高H (mm)	46	1,250	
	質量 (kg)	16.5	320	

一体型システム



商品コード	T5C 00168	
呼称	一体型太陽光発電機(168W)	
メーカー	ネグロス電工	
型式	100Ah	
太陽電池モジュール	単結晶型(最大出力168W{84W×2})	
バッテリー	定格電圧 (V)	DC12
	定格容量 (Ah)	100
充放電コントロール	定格電圧 (V)	DC12
	定格電流 (A)	15
DC-ACインバーター	(W)	最大350
コンセント		AC100V アース付コンセント1口
寸法	全長L (mm)	1,095
	全幅W (mm)	700
	全高H (mm)	1,350
質量	(kg)	120

水力発電機

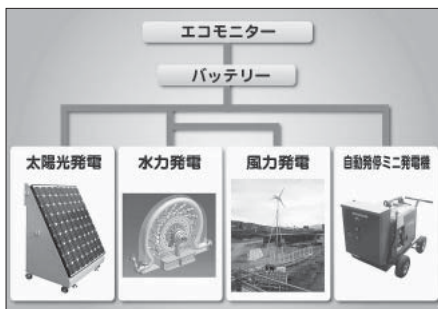


商品コード	AAC 00300 001	
型式	HR250	
発電量 (W)	300	

※ハイブリット発電制御盤 (K9D 00300) とセットで使用します。
 ※意匠登録第1461070号

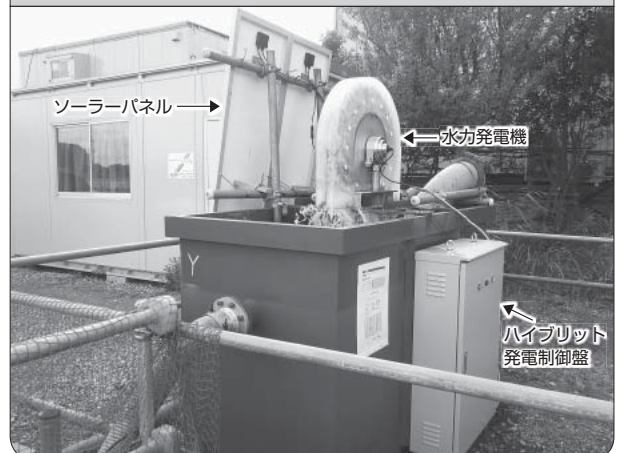
マイクログリッド

弊社が提供する太陽光、風力、水力発電装置を組合わせて蓄電します。毎日の日照の変化や風のリズムが理解できる汎用性の高いモニタリングシステムです。



発電データをモニタリングできるソフトをご用意しております。

組合せ例(太陽光+水力発電機)



発電機
 ●水力発電機
 ●ソーラー発電機

水中ポンプ
 水処理機械

発電・溶接
 照明機器

コンプレッサ
 エア機械

ハウス・備品

通信計測機器

環境関連機器

掘削・運搬
 林業機械

道路・整地
 保安・鉄道

レンタカー
 車両機械

高所作業車
 作業定場 建築機器

荷役
 揚重機械

コンクリート機器

汎用機器

プラント
 関連機器

基礎
 地盤改良機

シールド
 推進機械

特定現場
 仕様

資料

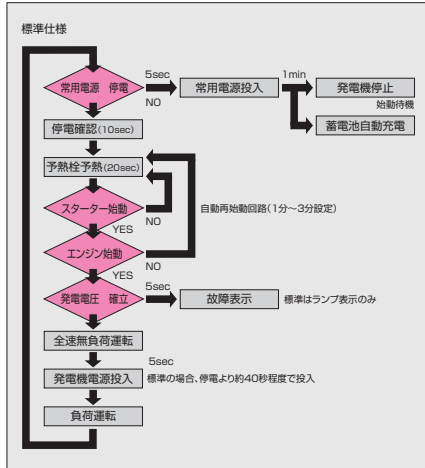


発電機

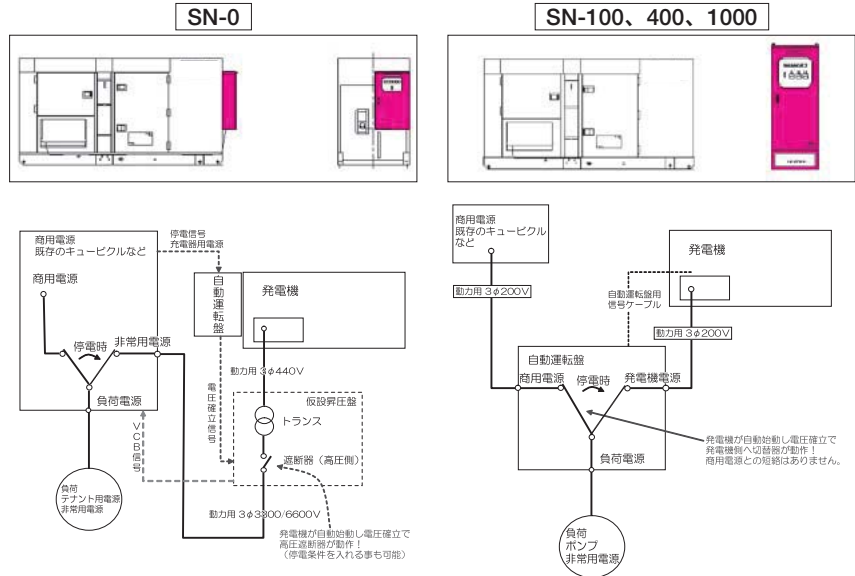
組込分電盤
発電機自動運転盤

発電機自動運転盤

- オリジナル商品ですので、発電設備計画や設計のご相談に柔軟に対応可能です。
- 商用電源停電時の予備電源として力を発揮します。
- 可搬式発電機と組み合わせてご使用ください。



システム構成機器



商品コード	K5D 00000	K5D 10000	K5D 40000	K5D A0000
型式	SN-0	SN-100	SN-400	SN-1000
制御盤仕様	屋外壁掛型		屋外自立型	
電源切替容量 (A)	別途見積	3P100A	3P400A	3P1,000A
対象発電機 (kVA)	全て	25~45	100~195	300以上
寸法	全長L (mm)	600	700	1,000
	全幅W (mm)	250		500
	全高H (mm)	930	1,230	2,110

水中ポンプ
水処理機械

発電・溶接
照明機器

コンプレッサ
エア機械

ハウス・備品

通信計測機器

環境関連機器

掘削・運搬
林業機械

道路・整地
保安・鉄道

レンタカー
車両機械

高所作業車
作業場・建築機器

荷役
役場重機械

コンクリート機器

汎用機器

プラント
関連機器

基礎
地盤改良機

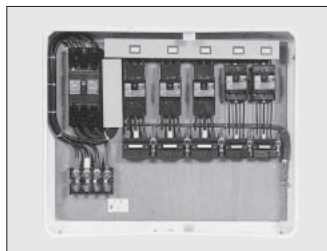
シールド
推進機械

特定現場
仕様

資料

組込分電盤

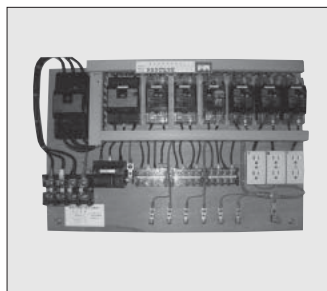
動力用分電盤



商品コード	型式	組込内容	一次側取付ボルト	二次側取付ボルト	質量(kg)
YK1 00025	M-300-2F	端子台・600A MCB3P 300AT×2	M16	M12	39
YK1 00023	M-200-2F	端子台・400A MCB3P 200AT×2	M12	M12	18
YK1 00013	PE-225-F	MCB3P225AT(メイン遮断器) ELB3P100AT×3 ELB3P50AT×2	M10	差込み	30
YK1 00012	PE-125-A3F	MCB3P125AT(メイン遮断器) ELB3P100AT×2 ELB3P50AT×3	M8	差込み	25
YK1 00005	P-125-B2F	ELB3P125AT(メイン遮断器) MCB3P100AT×1 MCB3P50AT×2	M8	差込み	17
YK1 00010	PL-75-F	MCB3P75AT(メイン遮断器) ELB3P30AT×5	M8	差込み	18
YK4 00003	2-B	MCB3P100AT(メイン遮断器) ELB3P60AT×1 ELB3P30AT×3	M8	差込み	22
YK4 00005	2-G	MCB3P225AT(メイン遮断器) ELB3P100AT×2 ELB3P60AT×2	M8	差込み	26

※YK4 00003(2-B)・YK4 00005(2-G)は関西・九州限定商品です。

電灯用分電盤



商品コード	型式	組込内容	一次側取付ボルト	二次側取付ボルト	質量(kg)
YK1 00011	PLE-75-2F	MCB3P75AT(メイン遮断器) ELB3P30AT×1 ELB2P20AT×6 CE-15A×3(Wコンセント)	M8	差込み(30A) M5(20A)	18
YK1 00017	L-60-F	ELB3P30A×2(メイン遮断器) MCB2P20A×7 CE-15A×1(Wコンセント)	M8	M5	15
YK1 00019	LLE-50-F	MCB3P50AT(メイン遮断器) MC3P60A×1 ELB2P20AT×4 CE-15A×2(Wコンセント)	M6	M5	17.5
YK1 00020	LLE-100-F	MCB3P100AT(メイン遮断器) MC3P135A×1 ELB2P20AT×9 CE-15A×3(Wコンセント)	M8	M5	28
YK5 00002	2-F	MCB3P100AT(メイン遮断器) ELB2P30AT×6 CE-15A×6(Wコンセント)	M8	コンセント	20

※YK5 00002(2-F)は関西・九州限定商品です。



発電機

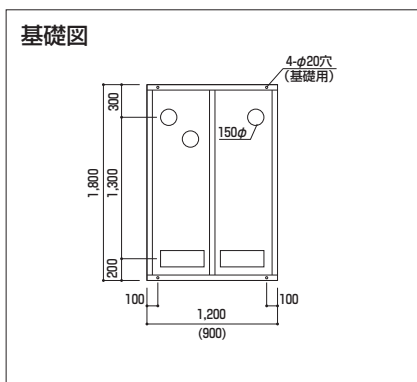
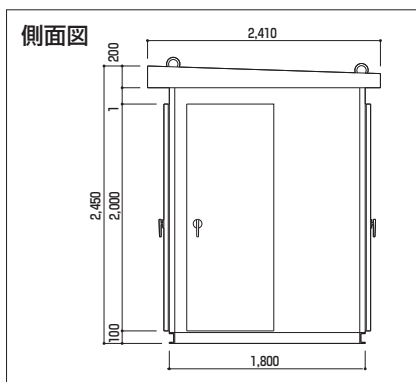
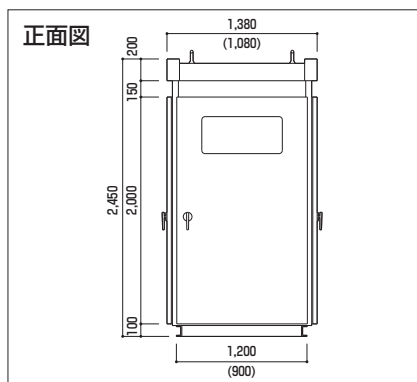
●標準連結式キュービクル

標準連結式キュービクル

●900mm幅と1,200mm幅キュービクル(奥行き1,800mm 高さ2,450mm)の組合せにより、トランス容量に応じた組み込みが可能です。



(SI)



水中ポンプ
水処理機械

発電・溶接
照明機器

コンプレッサ
エア機械

ハウス・備品

通信計測機器

環境関連機器

掘削・運搬
林業機械

道路・整地
保安・鉄道

レンタカー
車両機械

高所作業車
作業足場・建築機器

荷役
起重機械

コンクリート機器

汎用機器

プラント
関連機器

基礎
地盤改良機

シールド
推進機械

特定現場
仕様

資 料



発電機

●単相乾式トランス
●乾式スコットトランス
●CCC型
●CCS型

水中ポンプ
水処理機械

発電・溶接
照明機器

コンプレッサ
エア機械

ハウス・備品

通信計測機器

環境関連機器

掘削・運搬
林業機械

道路・整地
保安・鉄道

レンタカー
車両機械

高所作業車
作業定機・建築機器

荷役
役場重機械

コンクリート機器

汎用機器

プラント
関連機器

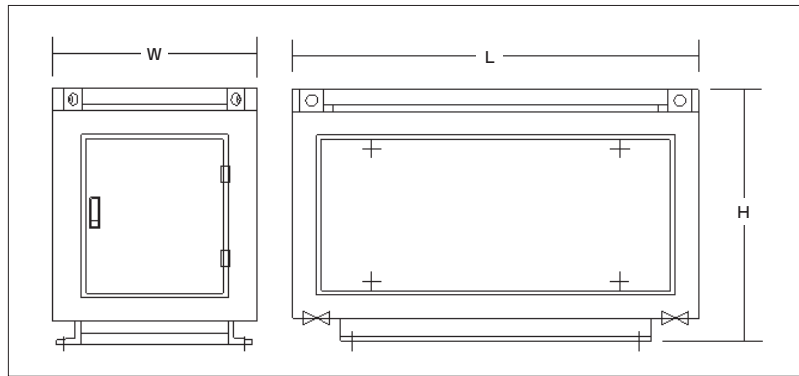
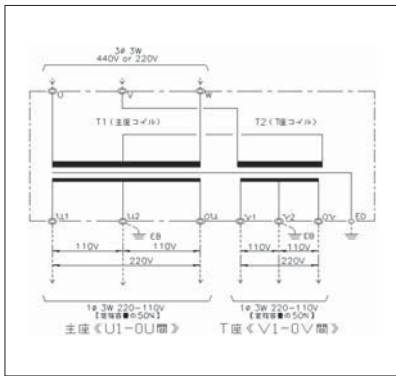
基礎
地盤改良機

シールド
推進機械

特定現場
仕様

資料

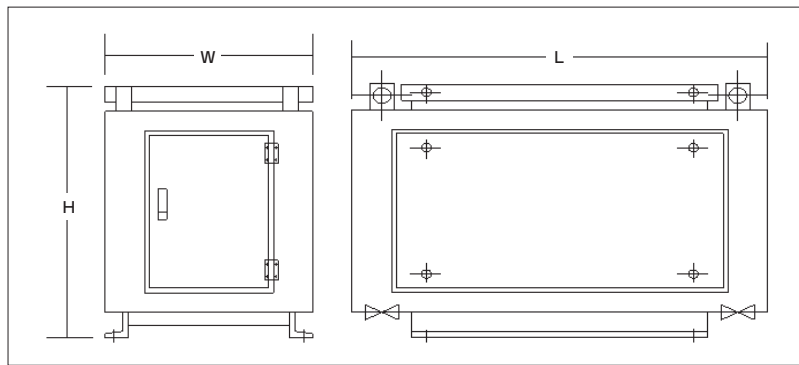
乾式スコットトランス CCS型



商品コード	YB5 03000	YB5 05000	YB5 10000	
型式	CCS-30	CCS-50	CCS-100	
容量 (kVA)	30 (15×2回路)	50 (25×2回路)	100 (50×2回路)	
周波数 (Hz)	50/60兼用			
定格	一次電圧 (V)	440/220		
	二次電圧(単相三線) (V)	220-110×2回路		
	コンセント出力	無し		
	一次電流(400V使用時) (A)	78.7 (39.4)	131 (65.6)	262 (131)
寸法	全長L (mm)	850	1,070	1,300
	全幅W (mm)	420	455	500
	全高H (mm)	550	650	775
質量 (kg)	350	410	800	

(SI)

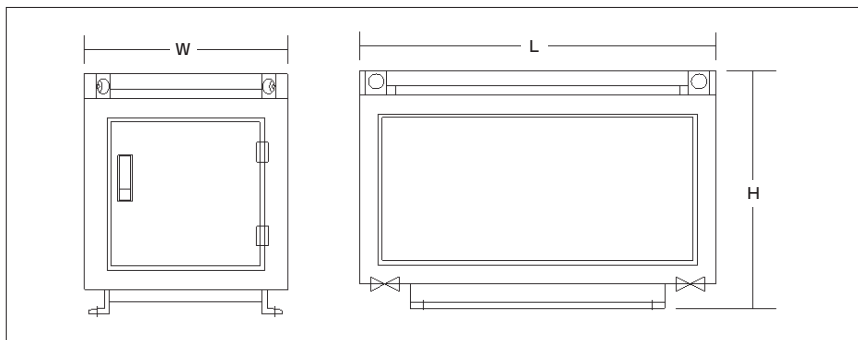
単相乾式トランス CCC型



商品コード	YB2 00500	YB2 01000	YB2 02000	YB2 03000	YB2 05000	YB2 07500	YB2 10000	
型式	SQ-5C	CCC-10	CCC-20	CCC-30	CCC-50	CCC-75	CCC-100	
容量 (kVA)	5	10	20	30	50	75	100	
周波数 (Hz)	50/60兼用							
定格	一次電圧(切替付) (V)	440-400-360(220-200-180)						
	二次電圧(単相三線) (V)	210-105						
	コンセント出力 (個)	4		無し				
	一次電流(400V使用時) (A)	25 (12.5)	50 (25)	100 (50)	150 (75)	250 (125)	375 (186)	500 (250)
寸法	全長L (mm)	480	550	700	780	1,100		
	全幅W (mm)	260	300	350	370	550		
	全高H (mm)	350	450	500		750		
質量 (kg)	46	78	160	180	260	420	490	

(SI)

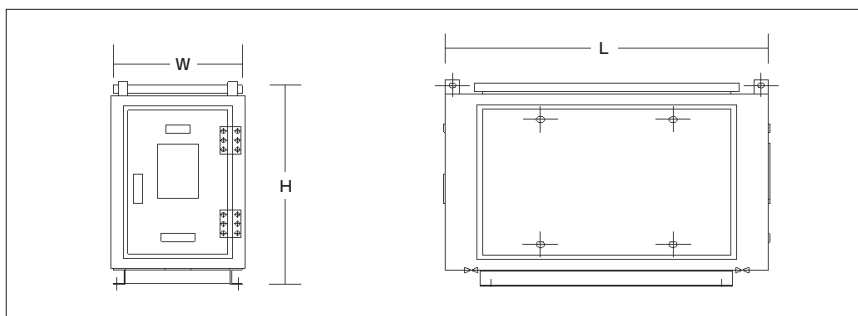
三相乾式トランス CCD型



商品コード	YB3 00500	YB3 01000	YB3 02000	YB3 03000	YB3 05000	YB3 07500	YB3 10000	YB3 15000	YB3 20000	YB3 30000		
型式	CCD-5	CCD-10	CCD-20	CCD-30	CCD-50	CCD-75	CCD-100	CCD-150	CCD-200	CCD-300		
容量 (kVA)	5	10	20	30	50	75	100	150	200	300		
周波数 (Hz)	50/60兼用											
定格	一次電圧(切替付) (V)	440-400-360(220-200-180)										
	二次電圧(三相) (V)	210/105										
	一次電流	400V使用時 (A)	7.2	14.1	28.9	43.3	72.2	108	144	217	289	433
		200V使用時 (A)	14.4	28.9	57.7	86.6	144	217	289	433	577	866
	二次電流	200V使用時 (A)	13.7	27.5	55	82.5	137	206	275	412	550	825
100V使用時 (A)		27.5	55	110	82.5	137	206	275	412	550	825	
寸法	全長L (mm)	400	700	750		850	1,070		1,700	1,800	2,400	
	全幅W (mm)	400	395	395	395	420	455		550		700	
	全高H (mm)	450	490	550			700		950	1,000	1,100	
質量 (kg)	70	155	200	220	330	540	600	1,050	1,200	1,750		

(SI)

三相タップトランス CCD-S型



商品コード	YB4 05000	YB4 10000	YB4 15000	YB4 20000	
型式	CCD-50S	CCD-100S	CCD-150S	CCD-200S	
容量 (kVA)	50	100	150	200	
周波数 (Hz)	50/60兼用				
定格	一次電圧(切替付) (V)	440-400-360(220-200-180)			
	二次電圧(切替付) (V)	480-460-440-420-400-380-360(240-230-220-210-200-190-180)			
	一次電流(400V使用時) (A)	144(72.2)	288(144)	433(217)	577(289)
	二次電流(400V使用時) (A)	144(72.2)	288(144)	433(217)	577(289)
結線	Δ-Y			Δ-Δ	
寸法	全長L (mm)	900	1,120	1,750	
	全幅W (mm)	470	555	650	
	全高H (mm)	770	950	1,350	
質量 (kg)	370	650	1,100	1,500	

切替	電圧	切替	電圧
1-9・8-16	240V	8-9	480V
1-10・7-16	230V	7-10	460V
1-11・6-16	220V	6-11	440V
1-12・5-16	210V	5-12	420V
1-13・4-16	200V	4-13	400V
1-14・3-16	190V	3-14	380V
1-15・2-16	180V	2-15	360V

(SI)

発電機

三相タップトランス CCD-S型
三相乾式トランス CCD型

水中ポンプ
水処理機械

発電・溶接
照明機械

コンプレッサ
エア機械

ハウス・備品

通信計測機器

環境関連機器

掘削・運搬
林業機械

道路・整地
保安・鉄道

レンタカー
車両機械

高所作業車
作業定場・建築機器

荷役
起重機械

コンクリート機器

汎用機器

プラント
関連機器

基礎
地盤改良機

シールド
推進機械

特定現場
仕様

資料



発電機

●電工ドラム(コードリール)
●自動電圧調整器
●トランス

●消火器
●防油堤
●4P中間コード

トランス



- 200V→100Vの変換に使用できます。
- 安全ブレーカー付きです。

商品コード	AE1 00300	AE1 00500
代表管理番号	00223	00224
呼称 (kVA)	3	5
メーカー	日動工業	
型式	F-300D	TB-500D
周波数 (Hz)	50/60兼用	
電圧 入力→出力	三相 200V 接地 3P 20A 単相 100V (⓪)×2 単相 115V (⓪)×2	三相 200V 丸端子 単相 100V (⓪)×4 単相 115V (⓪)×4
質量 (kg)	14	19

自動電圧調整器



商品コード	AE2 003A0	
メーカー	日動工業	
型式	SVR-3000	
周波数 (Hz)	50/60兼用	
容量 (kVA)	3	
入力電圧 (V)	100±20%	
出力電圧 (V)	100±20%	
出力電圧精度 (%)	±2	
波形歪	入力電圧波形に同等	
寸法	全長L (mm)	180
	全幅W (mm)	320
	全高H (mm)	230
質量 (kg)	20	

電工ドラム(コードリール)



- 漏電ブレーカー付きです。
- ZBA 12000 (KS-EK34) はメタルセンサー付きです。

商品コード	ZBA 10000	ZBA 10100	ZBA 12000
代表管理番号	00907	00L01	00425
メーカー	日動工業	ハタヤリミテッド	日動工業
型式	NF-EB34R	BN-30KA	KS-EK34
屋外/屋内	屋内	屋外	屋内
長さ (m)	30		
定格	単相15A・100V		
取出コンセント数	4	3	4
断面積 (mm ²)	2		
質量 (kg)	7.5	7.9	9.5

Ⓚ

△電圧降下について

電工ドラム (30m) のケーブルを全て延ばして2台重連 (連結) した場合の電圧降下は、

負荷電流	電圧降下
5A	6V
10A	11~12V
15A	17~18V

となります。重連 (連結) 使用はたこ足配線状態となり、定格容量を超えた使用が考えられますので、火災などの事故につながるおそれがございます。

また、ケーブルをドラムに巻いたまま使用しますと、定格電流は下がり焼損の原因になり、大変危険ですので全て延ばしてご使用ください。

水中ポンプ
水処理機械

発電・溶接
照明機器

コンプレッサ
エア機械

ハウス・備品

通信計測機器

環境関連機器

掘削・運搬
林業機械

道路・整地
保安・鉄道

レンタカー
車両機械

高所作業車
作業定機・建築機器

荷役
重機械

コンクリート機器

汎用機器

プラント
関連機器

基礎
地盤改良機

シールド
推進機械

特定現場
仕様

資 料

4P中間コード



商品コード	ZBC 20110
代表管理番号	00999
標準コード長 (m)	20
断面積 (mm ²)	5.5

◎1次CT(各種)もございます。

防油堤

- 各種取り揃えております。詳しくは最寄の営業所までお問い合わせください。



消火器

- 消火器もご用意できます。



NEM 00000(10型)
NEM 20000(20型)