

トラック式 バケット

技 免 特教 車検 SEA 09910は 特教 免 特教 車検

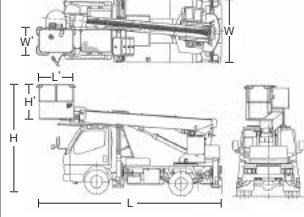
高所作業車

●トラック式 バケット

SEA 12000(前方格納タイプ)



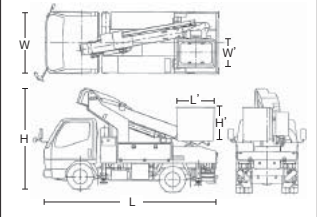
前方格納タイプ



SEA 09910(後方格納タイプ)



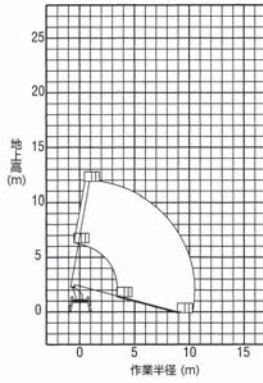
後方格納タイプ



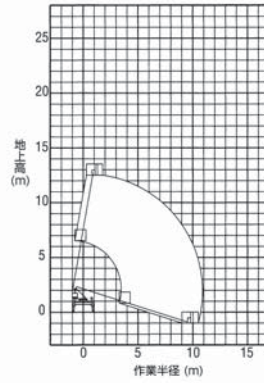
商品コード	SEA 12000		SEA 17000	SEA 22000	SEA 27000	SEA 09910	
呼称(バケット床面高さ) (m)	12		17	22	27	9.9(通信)	
格納方式	前方格納					後方格納	
メーカー	アイチコーポレーション	エスマック		アイチコーポレーション	タダノ	エスマック	
型式	SS-12A	ST125	ST170	SK22A	AT-270TG	TS-100II	
積載荷重 (kg)	2名又は200						
バケット内寸法	全長L' (mm)	1,000		1,200		1,000	
	全幅W' (mm)	700					
	全高H' (mm)	900	1,000		900		
起伏角度 (度)	-15~80	-17.5~80	-15~80	-12~80		-17.5~80	
架装シャーシ (t車)	3		3~4	3	4	2	
寸法	全長L (mm)	5,430	5,500	6,935	7,350	8,500	4,720
	全幅W (mm)	1,860	1,880	1,890		2,170	1,695
	全高H (mm)	3,000	3,250	3,350	3,140	3,550	2,760
アウトリガ張出寸法 (mm)	1,880	1,885	3,450	3,700	4,400	1,695	
車両重量 (kg)	6,850	7,200	7,170	7,550	7,780	5,850	

※旋回角度は360度です。
 ※架装シャーシにより仕様は若干異なります。
 △アウトリガ最大張出で、水平に設置してご使用ください。

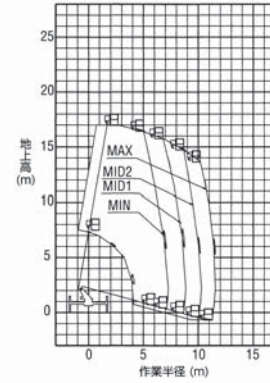
SEA 12000(SS-12A)



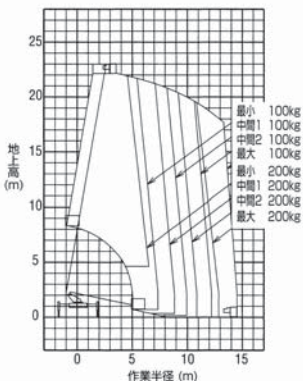
SEA 12000(ST125)



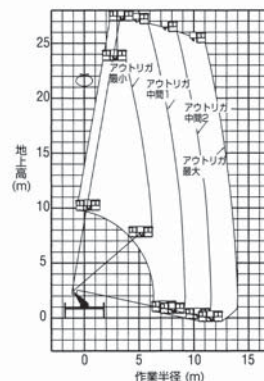
SEA 17000(ST170)



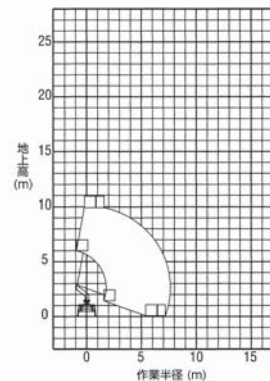
SEA 22000(SK22A)



SEA 27000(AT-270TG)



SEA 09910(TS-100II:通信タイプ)



水中ポンプ
水処理機械

発電・溶接
照明機器

コンプレッサ
エア機械

ハウス・備品

通信計測機器

環境関連機器

掘削・運搬
林業機械

道路・整地
保安・鉄道

レンタカー
車両機械

高所作業車
作業足場・建築機器

荷役
重機械

コンクリート機器

汎用機器

プラント
関連機器

基礎
地盤改良機

シールド
推進機械

特定現場
仕様

資料

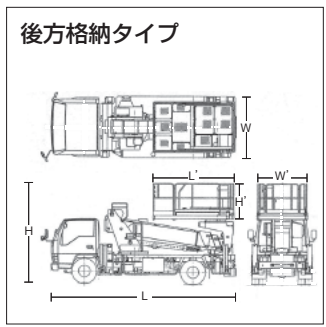
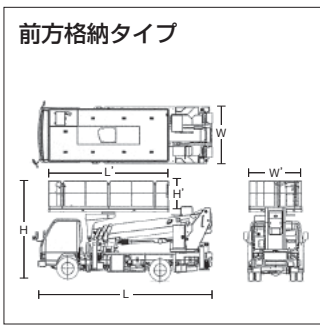


高所作業車

トラック式 スーパーデッキ

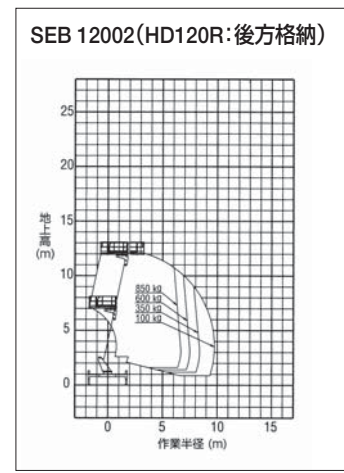
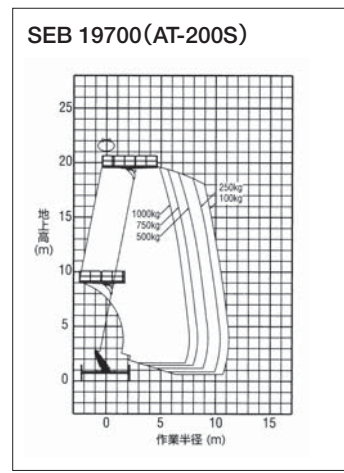
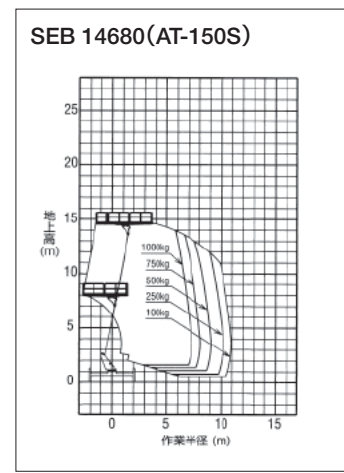
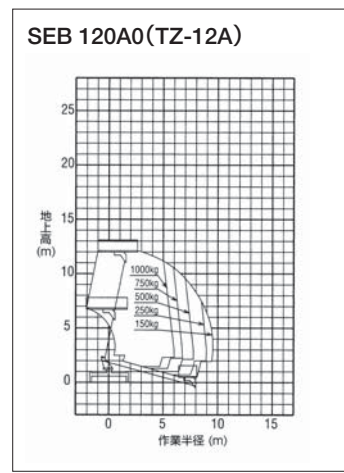
トラック式 スーパーデッキ

技 免 特自機 車検



商品コード	SEB 120A0	SEB 14680	SEB 19700	SEB 12002	
呼称(デッキ床面高さ)	(m) 12	14.6	20	11.8	
格納方式	前方格納			後方格納	
メーカー	アイチコーポレーション		タダノ	エスマック	
型式	TZ-12A	AT-150S	AT-200S	HD120R	
積載荷重 (kg)	1,000	800	1,000	850	
デッキ寸法 (拡張時寸法)	全長L' (mm)	3,700	4,200	2,425(3,425)	
	全幅W' (mm)	1,690	1,940	1,345	
	全高H' (mm)	1,010	1,020	1,000	
起伏角度 (度)	-15~79	-17~79		-14~78	
架装シャーシ (t車)	3	4	3.5	4	
寸法	全長L (mm)	5,575	6,590	7,420	5,715
	全幅W (mm)	1,880	2,050	2,170	1,880
	全高H (mm)	3,240	3,560	3,570	3,150
アウトリガ張出寸法 (mm)	3,450	4,100	4,400	3,450	
車両重量 (kg)	7,010	6,905	7,830	7,315	

※旋回角度は360度です。
 ※架装シャーシにより仕様は若干異なります。
 ※作業半径により、最大積載荷重が異なります。
 △アウトリガ最大張出で、水平に設置してご使用ください。



水中ポンプ 水処理機械

発電・溶接 照明 機器

コンプレッサ エア 機械

ハウス・備品

通信計測機器

環境関連機器

掘削・運搬 林業 機械

道路・整地 保安・鉄道

レンタカー 車両 機械

高所作業車 作業足場・建築機器

荷役 重 機械

コンクリート機器

汎用 機器

フロント 関連 機器

基礎 地盤改良 機械

シールド 推進 機械

特定現場 仕様

資 料

トラック式 橋梁点検車

特教 免 特自檢 車検

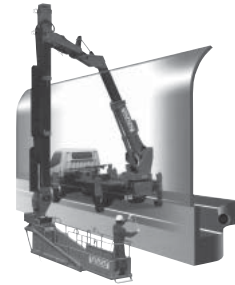
高所作業車

●トラック式 橋梁点検車

SEC 54511 (BT-200)



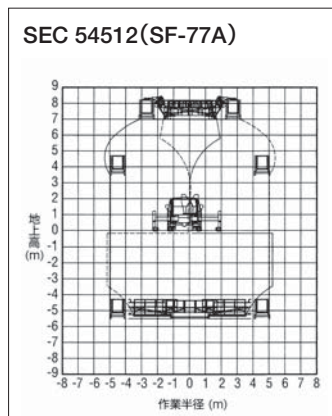
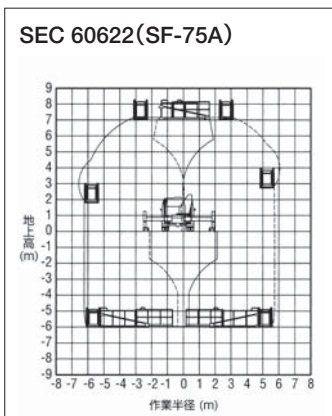
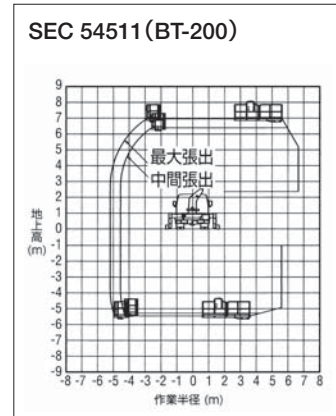
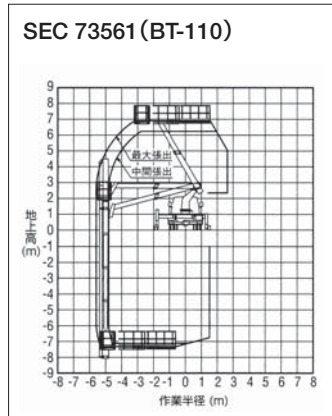
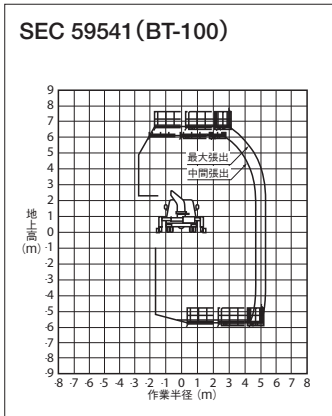
使用例



商品コード	SEC 59541	SEC 73561	SEC 54511	SEC 60622	SEC 54512		
呼称(デッキ床面高さ) (m)	6.6	6.8	7.0	7.2	7.3		
メーカー	タダノ			アイチコーポレーション			
型式	BT-100	BT-110	BT-200	SF-75A	SF-77A		
積載荷重 (kg)	2名又は200						
デッキ	最大底面高さ	地上高 (m) 6.6	6.8	7.0	7.2	7.3	
		地下深 (m) 5.9	7.3	5.4	6.0	5.4	
	最大作業半径 (m)	5.4(デッキ90°旋回時)	5.6(デッキ90°旋回時)	5.1(デッキ90°旋回時)	6.2	5.1	
	外寸法	縮小時 (mm)	2,600×1,000×1,000	2,500×910×1,000	3,000×850×900	3,060×880×1,000	3,020×920×1,000
		伸長時 (mm)	4,500×900×1,000	4,500×880×1,000	—	4,560×750×1,000	7,620×660×1,000
旋回角度 (度)	右110		110	右90	左90~右90		
ブーム	長さ (m)	3.06~5.11	3.18~5.36	3.06~5.11	3.4~4.8		
	起伏角度 (度)	-15~60				0~80	
	旋回角度 (度)	左105~右80	左105~右70		左100~右100		
寸法	全長L (mm)	5,680		6,100	6,050		
	全幅W (mm)	2,140	2,180		2,160		
	全高H (mm)	3,570		3,700	2,940	2,900	
	アウトリガ張出寸法 (mm)	フロント 3,350 リヤ 3,170	フロント 3,560 リヤ 3,430	フロント 3,560 リヤ 3,170	左 2,090 右 2,220	左 1,900 右 2,220	
車両重量 (kg)	7,780	7,810	7,870	7,810	7,870		

*架装シャーシにより仕様は若干異なります。

△アウトリガ最大張出で、水平に設置してください。



水中ポンプ
水処理機械

発電・溶接
照明機器

コンプレッサ
エア機械

ハウス・備品

通信計測機器

環境関連機器

掘削・運搬
林業機械

道路・整地
保安 鉄道

レンタカー
車両機械

高所作業車
作業足場・建築機器

荷役
揚重機械

コンクリート機器

汎用機器

プラント
関連機器

基礎
地盤改良機

シールド
推進機械

特定現場
仕様

資料

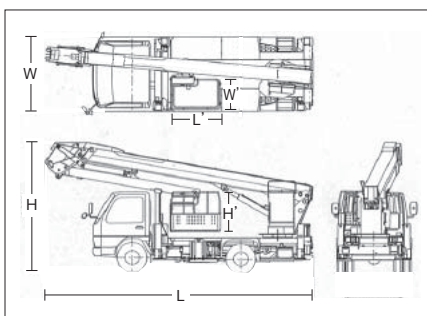


高所作業車

●トンネル点検車
●トラック式 折り曲げ式ブーム

トラック式 折り曲げ式ブーム

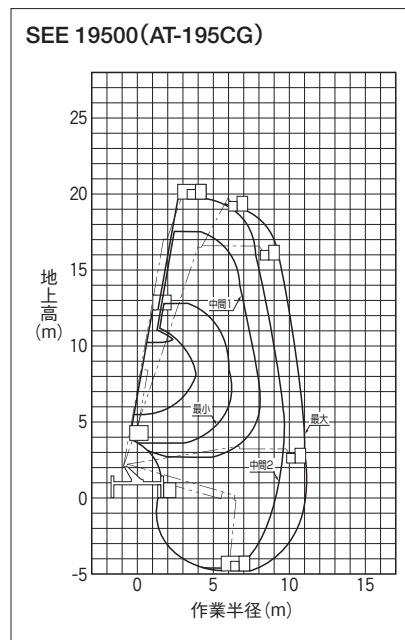
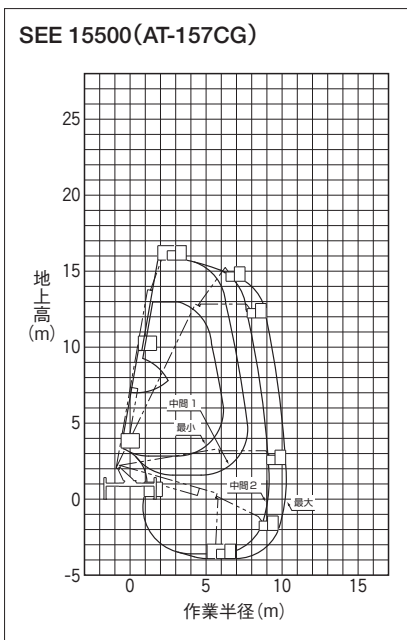
技 免 特自機 車検



商品コード	SEE 15500	SEE 19500
呼称(バケット床面高さ)	(m) 15.7	19.6
メーカー	タダノ	
型式	AT-157CG	AT-195CG
積載荷重	(kg) 2名又は200	
バケット内寸法(L'×W'×H')	(mm) 1,200×700×950	
バケットスイング角度	(度) 左95~右95	
ブーム	起伏角度	(度) -16~80
	長さ	伸縮 (m) 5.41~11.93
	折曲げ	(m) 3.05 3.75
架装シャーシ	(t車) 3.0	
寸法	全長L	(mm) 5,650 6,800
	全幅W	(mm) 1,880
	全高H	(mm) 3,130 3,250
	アウトリガ張出寸法	(mm) 3,300 3,700
車両重量	(kg) 6,715 6,990	

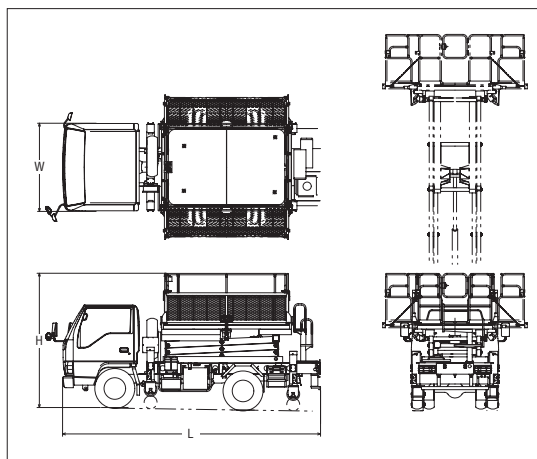
※架装シャーシにより寸法、車両重量が異なります。

△アウトリガ最大張出で、水平に設置してご使用ください。



トンネル点検車

特教 免 特自機 車検



商品コード	SED 06000	
呼称	(m) 6.5	
メーカー	エスマック	
型式	TC60	
積載荷重	(kg) 450	
作業床寸法 (縮小時)	全長L ₁	(mm) 2,260
	全幅W ₁	(mm) 1,470
	全高H ₁	(mm) 1,000
作業床寸法 (拡大時)	全長L ₂	(mm) 2,260
	全幅W ₂	(mm) 2,640
	全高H ₂	(mm) 1,000
架装シャーシ	(t車) 2	
寸法	全長L	(mm) 4,770
	全幅W	(mm) 1,695
	全高H	(mm) 2,620
車両重量	(kg) 5,070	

- 水中ポンプ 水処理機械
- 発電・溶接 照明 機器
- コンプレッサ エア 機械
- ハウス・備品
- 通信計測機器
- 環境関連機器
- 掘削・運搬 林業 機械
- 道路・整地 保安・鉄道

レンタカー 車両 機械

高所作業車 作業足場・建築 機器

荷役 重 機械

コンクリート 機器

汎用 機器

フロント 関連 機器

基礎 地盤改良 機械

シールド 推進 機械

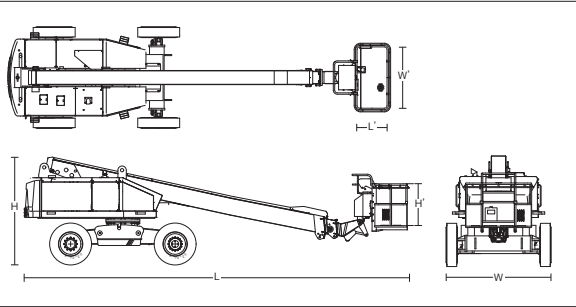
特定現場 仕 様

資 料

自走式バケットホイール

技 特自検

PA3 18002(SP-18A)



商品コード	PA3 12002	PA3 15002	PA3 18002
呼称(バケット床面高さ) (m)	12.0	15.0	18.2
メーカー	アイチコーポレーション		
型式	SP-12A	SP-150	SP-18A
積載荷重 (kg)	2名又は250		2名又は200
バケット内寸法	全長L' (mm)	750	900
	全幅W' (mm)	1,300	1,500
	全高H' (mm)	1,000	
起伏角度 (度)	-24~75	-20~73	-12~70
エンジン出力 (kW{PS})	29.4{40.0}	24.3{33.0}	43.0{58.0}
燃料	軽油		
燃料タンク容量 (L)	105	88	150
接地圧 (kPa{kgf/cm ² })	902{9.2}	1,270{13.0}	1,650{16.8}
寸法	全長L (mm)	6,180	7,200
	全幅W (mm)	1,980	2,400
	全高H (mm)	2,440	2,550
車両重量 (kg)	7,850	8,100	11,700

※旋回角度は360度です。
▲センター取り扱い機器の為、センターからの配送となります。

高所作業車

●自走式バケットクローラ
●自走式バケットホイール
高架橋用

水中ポンプ
水処理機械
発電・溶接
照明機器
コンプレッサ
エア機械
ハウス・備品
通信計測機器

環境関連機器

掘削・運搬
林業機械

道路・整地
保安・鉄道

レンタカー
車両機械

高所作業車
作業足場・建築機器

荷役
揚重機械

コンクリート機械

汎用機器

プラント
関連機器

基礎
地盤改良機

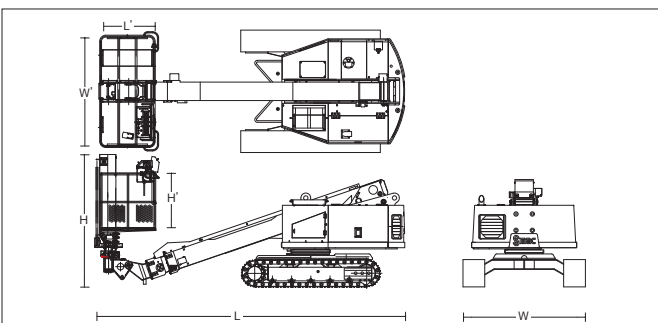
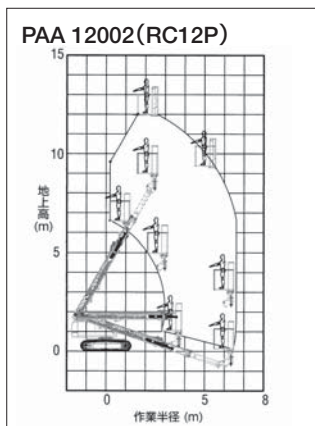
シールド
推進機械

特定現場
仕様

資料

自走式バケットクローラ 高架橋用

技 特自検



●ブーム先端に3mの垂直昇降機能を付加した事により、高架下に設置して高架橋側面まで効率よく作業できます。

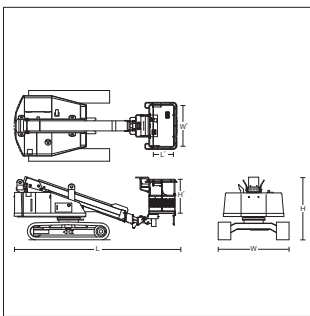
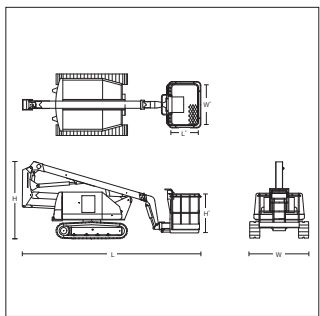
商品コード	PAA 12002	
呼称(バケット床面高さ) (m)	12.0	
メーカー	エスマック	
型式	RC12P	
積載荷重 (kg)	2名又は250	
バケット	全長L' (mm)	950
	全幅W' (mm)	2,000
	全高H' (mm)	1,000
	最大作業半径 (m)	6.5
	首振り角度 (度)	左右45
ブーム	ブーム長 (m)	4.8~7.6
	伸縮ストローク (m)	2.8
	マストストローク (m)	3.0
起伏角度 (度)	-19~62	
燃料	軽油	
接地圧 (kPa{kgf/cm ² })	77{0.8}	
寸法	全長L (mm)	5,700
	全幅W (mm)	2,250
	全高H (mm)	2,480
車両重量 (kg)	7,700	

▲センター取り扱い機器の為、センターからの配送となります。



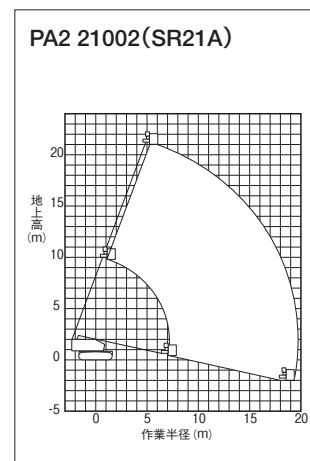
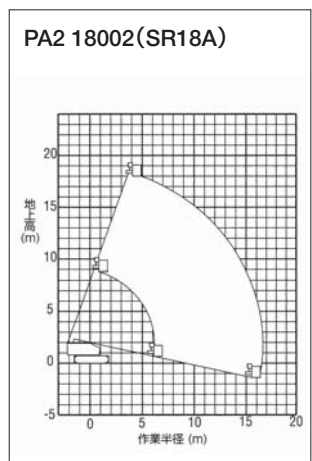
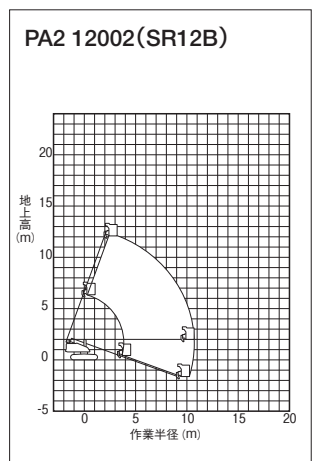
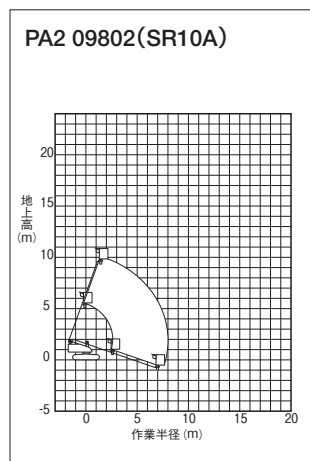
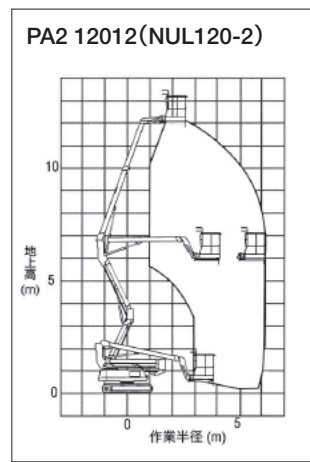
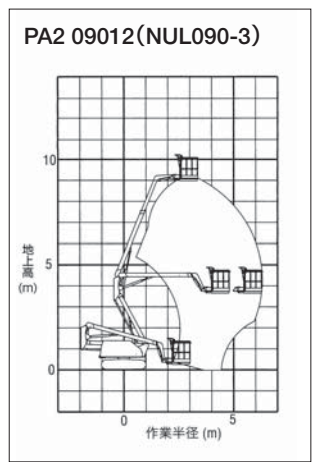
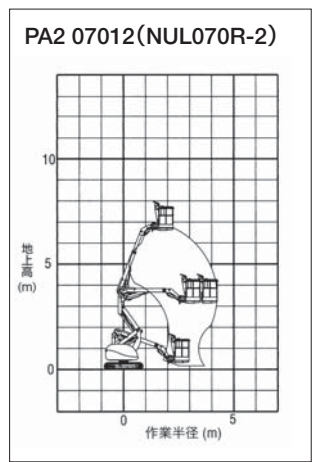
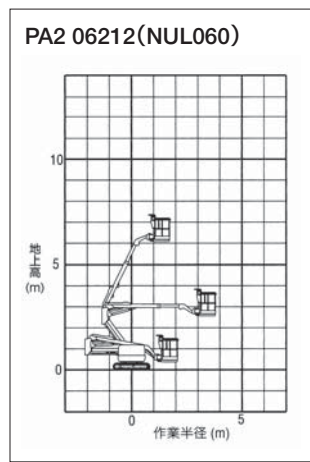
自走式バケットクローラ

技 特自検 PA2 06212・07012・09012・09802は 特教 特自検



商品コード	PA2 06212	PA2 07012	PA2 09012	PA2 12012	PA2 09802	PA2 12002	PA2 18002	PA2 21002	
呼称(バケット床面高さ) (m)	6.2	6.8	9.1	12.1	9.8	12.1	18.0	20.8	
メーカー	長野工業				アイテコーポレーション				
型式	NUL060	NUL070R-2	NUL090-3	NUL120-2	SR10A	SR12B	SR18A	SR21A	
タイプ	屈伸型				ブーム型				
積載荷重 (kg)	100/150 ^{※1}	150	200		2名又は200	2名又は250	2名又は200		
バケット内寸法	全長L' (mm)	620	730		750				
	全幅W' (mm)	770		1,130	1,300	1,500			
	全高H' (mm)	1,000							
起伏角度 (度)	55(第1)80(第2)	55(第1)70(第2)	65(第1)70(第2)	65(第1・2)70(第3)	-19~70		-12~70		
エンジン出力 (kW{PS})	12.3{16.7}	7.35{10.0}	19.9{27.0}		21.0{29.0}		42.3{57.5}		
燃料	軽油								
燃料タンク容量 (L)	25	18	40		95	150			
接地圧 (kPa{kgf/cm ² })	125{1.27}	98{1.0}	143{1.46}	113{1.15}	45{0.46}	71{0.72}	75{0.76}	90{0.92}	
寸法	全長L (mm)	4,300	4,080	5,100	5,340	5,120	6,340	9,170	10,150
	全幅W (mm)	1,520	1,650	1,750	2,050	2,250		2,460	
	全高H (mm)	1,750	1,960	2,260	2,410	1,995		2,350	
車両重量 (kg)	1,950	2,300	3,750	3,850	4,600	7,410	13,300	15,800	

※旋回角度は360度です。
 ※屈伸型のバケット首振り角度は、左90~右45度です。
 ※1 バケット積載荷重が2種類ございますので最寄の営業所へご確認ください。
 ▲センター取り扱い機器の為、センターからの配送となります。



水中ポンプ
水処理機械

発電・溶接
照明機器

コンプレッサ
エア機械

ハウス・備品

通信計測機器

環境関連機器

掘削・運搬
林業機械

道路・整地
保安・鉄道

レンタカー
車両機械

高所作業車
作業足場・建築機器

荷役
役場重機械

コンクリート機器

汎用機器

フロント
関連機器

基礎
地盤改良機

シールド
推進機械

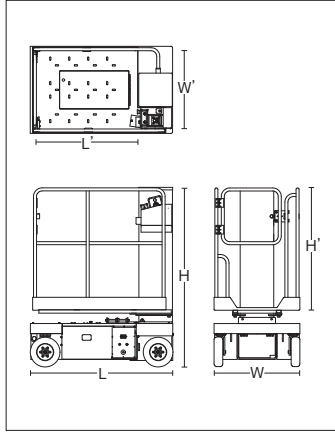
特定現場
仕様

資料

自走式ポスト型ホイール

特教 特自検

PA4 04021
(AMH40)



商品コード	PA4 03001	PA4 04001	PA4 04021
呼称(床面高さ) (m)	2.7		3.8
メーカー	アイチコーポレーション		エスマック
型式	SV030	SV041	AMH40
積載荷重 (kg)	200		
作業台寸法	全長L' (mm)	940	920
	全幅W' (mm)	635	690
	全高H' (mm)	1,000	
接地圧 (kPa(kgf/cm ²))	900{9.2}	1,350{13.7}	618{6.3}
寸法	全長L (mm)	1,260	1,345
	全幅W (mm)	725	780
	全高H (mm)	1,600	1,800
車両重量 (kg)	530	685	690

※バッテリー駆動方式です。

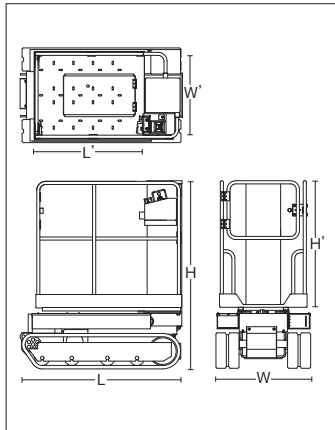
▲センター取り扱い機器の為、センターからの配送となります。

△電工ドラムを直列につないで充電すると電圧降下により十分に充電されない場合がございますのでご注意ください。

自走式ポスト型クローラ

特教 特自検

PA5 04021
(AMC40)



商品コード	PA5 04021		
呼称(床面高さ) (m)	3.8		
メーカー	アイチコーポレーション		エスマック
型式	RMU04	RM04B	AMC40
積載荷重 (kg)	200		
作業台寸法	全長L' (mm)	980	920
	全幅W' (mm)	690	660
	全高H' (mm)	1,000	
接地圧 (kPa(kgf/cm ²))	31{0.32}		23{0.23}
寸法	全長L (mm)	1,490	1,390
	全幅W (mm)	840	820
	全高H (mm)	1,800	1,635
車両重量 (kg)	830	630	780

※バッテリー駆動方式です。

▲センター取り扱い機器の為、センターからの配送となります。

△電工ドラムを直列につないで充電すると電圧降下により十分に充電されない場合がございますのでご注意ください。

高所作業車

●自走式ポスト型クローラ
●自走式ポスト型ホイール

水中ポンプ
水処理機械

発電・溶接
照明機器

コンプレッサ
エア機械

ハウス・備品

通信計測器

環境関連器

掘削・運搬
林業機械

道路・整地
保安・鉄道

レンタカー
車両機械

高所作業車
作業足場・建築機器

荷役
起重機械

コンクリート器

汎用器

プラント
関連器

基礎
地盤改良機

シールド
推進機械

特定現場
仕様

資料



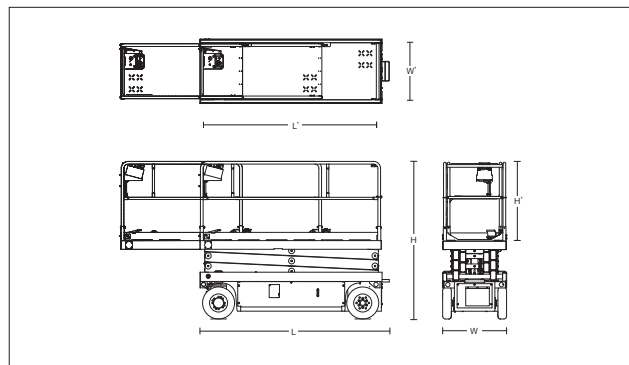
高所作業車

● 垂直昇降型クローラ
● 垂直昇降型ホイール

垂直昇降型ホイール

特教 特自検

PA4 06011 (SV06B)
シザース型



商品コード	PA4 06011		PA4 06111	PA4 07901	PA4 08011	PA4 09701	
呼称(床面高さ) (m)	5.94	6.1		7.9		9.7	
メーカー	エスマック	アイチコーポレーション	北越工業	エスマック	アイチコーポレーション	エスマック	
タイプ	Σ型		シザース型				
型式	KH60-II	SV06B	ENTL061	XH80	SV08B	XH97	
積載荷重 (kg)	250	350	250	400	250		
作業台寸法 (スライド拡張時)	全長L' (mm)	2,360(3,160)	2,185(3,185)	1,610(2,540)	2,180(3,180)	2,185(3,185)	2,180(3,180)
	全幅W' (mm)	770	720	645	1,045	720	1,045
	全高H' (mm)	910	1,000	990	1,000		
駆動方法	バッテリー						
接地圧 (kPa(kgf/cm ²))	725{7.4}	940{9.6}	1,140{11.6}	1,029{10.5}	990{10.1}	1,176{12}	
寸法	全長L (mm)	2,430	2,390	1,750	2,400	2,390	2,400
	全幅W (mm)	840/900 ^{*1}	810	750	1,152	810	1,152
	全高H (mm)	2,150	1,990	1,960	2,200	2,120	2,330
車両重量 (kg)	1,500/1,530 ^{*2}	1,720	1,330	2,100	2,250	2,640	

※1・※2 寸法全幅・車両重量は2種類ございますので最寄の営業所へご確認ください。

▲センター取り扱い機器の為、センターからの配送となります。

△電工ドラムを直列につないで充電すると電圧降下により十分に充電されない場合がございますのでご注意ください。

水中ポンプ
水処理機械

発電・溶接
照明機器

コンプレッサ
エア機械

ハウス・備品

通信計測機器

環境関連機器

掘削・運搬
林業機械

道路・整地
保安・鉄道

レンタカー
車両機械

高所作業車
作業足場・建築機器

荷役
揚重機械

コンクリート機器

汎用機器

フロント
関連機器

基礎
地盤改良機

シールド
推進機械

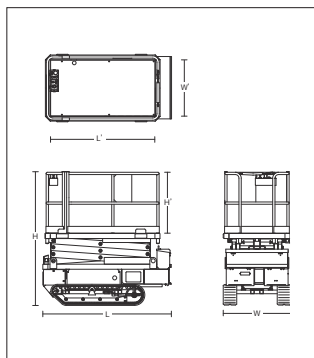
特定現場
仕様

資料

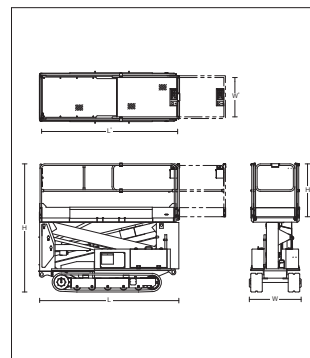
垂直昇降型クローラ

特教 特自検 PA5 12002は 技 特自検

PA5 04001
(シザース型)



PA5 06011
(Σ型)



商品コード	PA5 03811	PA5 04001	PA5 06001	PA5 06011	PA5 09002	PA5 12002
呼称(床面高さ) (m)	3.85	4.0	6.0		9.0	11.5
メーカー	長野工業	アイチコーポレーション	エスマック		アイチコーポレーション	
タイプ	Σ型	シザース型		Σ型	シザース型	
型式	NUL040	RV041	RV060	KC60L	RV091	RV120
積載荷重 (kg)	200		250		900	500
作業台寸法 (スライド拡張時)	全長L' (mm)	1,450	1,590	1,830	2,360(3,160)	3,700
	全幅W' (mm)	700	870	1,300	770	1,850
	全高H' (mm)	900		1,000	910	1,035
駆動方法	バッテリー				エンジン	
エンジン出力 (kW(PS))	-				28.7{39.0}	
燃料タンク容量 (L)	-				65	
接地圧 (kPa(kgf/cm ²))	22{0.22}	35{0.36}	28{0.29}	27{0.28}	51{0.52}	52{0.53}
寸法	全長L (mm)	1,570	1,900	2,270	2,430	4,400
	全幅W (mm)	780	1,000	1,400	850/900 ^{*1}	2,300
	全高H (mm)	1,700	1,985	2,290	2,280	2,660
車両重量 (kg)	700	910	1,460	1,450/1,530 ^{*2}	5,700	6,100

※エンジン式の燃料は軽油です。

※1・※2 寸法全幅・車両重量は2種類ございますので最寄の営業所へご確認ください。

▲センター取り扱い機器の為、センターからの配送となります。

△電工ドラムを直列につないで充電すると電圧降下により十分に充電されない場合がございますのでご注意ください。

本カタログに記載されたものは、代表的機種であり、実際に納品されるものとは異なる場合がございます。詳しい仕様につきましては、最寄の営業所までご確認ください。