



鉄筋加工機

●鉄筋修正機
●ハンディ鉄筋押し曲げ機
●ハンディ鉄筋カッター

水中ポンプ
水処理機械

発電・溶接
照明機器

コンプレッサ
エア機械

ハウス・備品

通信計測機器

環境関連機器

掘削・運搬
林業機械

道路・整地
保安・鉄道

レンタカー
車両機械

高所作業車
作業現場 建築機器

荷役
揚重機械

コンクリート機器

汎用機器

フロント
関連機器

基礎
地盤改良機

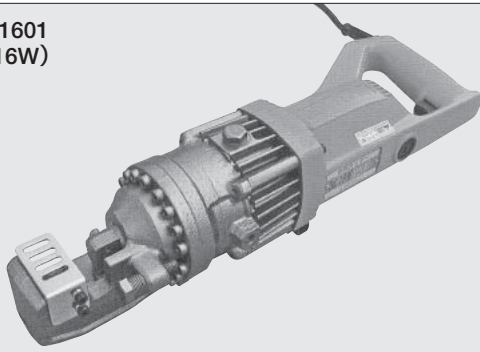
シールド
推進機械

特定現場
仕様

資料

ハンディ鉄筋カッター

LE2 01601
(DC-16W)



| 商品コード | LE2 01301 | LE2 01601 | LE2 02001 | LE2 02501 | LE2 03201 |
|----------|-----------|-----------|-----------|-----------|-----------|
| メーカー | IKK | | | | |
| 型式 | DC-13LV | DC-16W | DC-20WH | DC-25X | DC-32WH |
| 能力 (mm) | 13 | 16 | 19 | 25 | 32 |
| 切断速度 (s) | 1.5 | 2.5 | 3.0 | 5.0 | 12.0 |
| 周波数 (Hz) | 50/60兼用 | | | | |
| 電圧 (V) | 100 | | | | |
| 電流 (A) | 10.2 | 11.0 | 14.0 | | |
| 寸法 | 全長L (mm) | 380 | 460 | 410 | 515 |
| | 全幅W (mm) | 220 | 270 | 110 | 150 |
| | 全高H (mm) | 105 | 115 | 210 | 250 |
| 質量 (kg) | 6.0 | 8.0 | 11.5 | 22.5 | 36.5 |

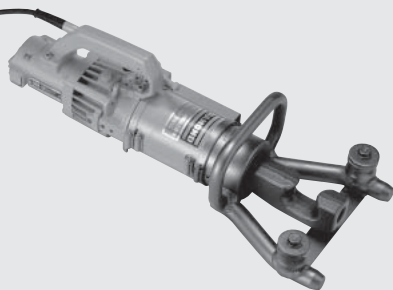
ハンディ鉄筋押し曲げ機



| 商品コード | LE4 16001 | |
|----------|-----------|-----|
| メーカー | IKK | |
| 型式 | HB-16W | |
| 能力 (mm) | 16 | |
| 曲げ角度 (度) | 0~135自在 | |
| 周波数 (Hz) | 50/60兼用 | |
| 電圧 (V) | 100 | |
| 電流 (A) | 11 | |
| 寸法 | 全長L (mm) | 585 |
| | 全幅W (mm) | 195 |
| | 全高H (mm) | 205 |
| 質量 (kg) | 15.0 | |

鉄筋修正機

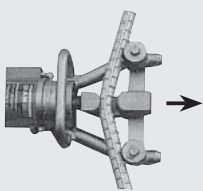
LE7 32001



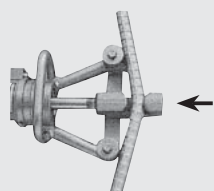
●「押し」、「引き」で鉄筋の曲がりを修正します。

| 商品コード | LE7 25001 | LE7 32001 |
|----------|-----------|-----------|
| メーカー | オグラ | IKK |
| 型式 | HBB-25 | DBR-32WN |
| 能力 (mm) | 25 | 32 |
| 周波数 (Hz) | 50/60兼用 | |
| 電圧 (V) | 100 | |
| 電流 (A) | 7 | 11 |
| 寸法 | 全長L (mm) | 481 |
| | 全幅W (mm) | 190 |
| | 全高H (mm) | 207 |
| 質量 (kg) | 14 | 26 |

押し修正



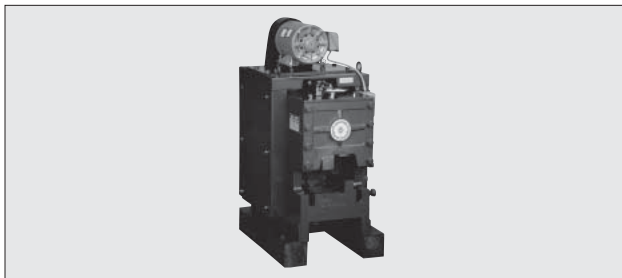
引き修正



| 鉄筋径 | 最大φ32mm (25mm) | | | |
|-------|----------------|-------------|------------|-----------|
| | 修正可能角度(内角) | | 曲げ可能角度(内角) | |
| | 押修正 | 引修正 | 押曲げ | 引曲げ |
| φ13mm | 125° (153°) | 121° (153°) | 94° (85°) | 92° (85°) |
| φ16mm | 128° (158°) | 124° (158°) | 90° (80°) | |
| φ19mm | 130° (163°) | 126° (163°) | 90° (75°) | |
| φ25mm | 135° (172°) | 131° (172°) | 90° (85°) | |
| φ29mm | 140° | 135° | 90° | |
| φ32mm | 144° | 138° | 90° | |

※()内数値は、LE7 25001 (HBB-25) となります。

定置式鉄筋カッター



| | | |
|--------|-----------|------------|
| 商品コード | LE1 42001 | |
| メーカー | 音金機械 | |
| 型式 | OKC-42 | |
| 能力 | (mm) | 32 |
| 周波数 | (Hz) | 50/60兼用 |
| 電圧 | (V) | 三相 200/220 |
| モーター出力 | (kW) | 2.2 |
| 寸法 | 全長L | (mm) 670 |
| | 全幅W | (mm) 570 |
| | 全高H | (mm) 1,030 |
| 作業高さ | (mm) | 365(下刃上面) |
| 質量 | (kg) | 600 |

▲センター取り扱いの為、センターからの配送となります。



定置式鉄筋押し曲げ機



| | | |
|--------|-----------|------------|
| 商品コード | LE3 42001 | |
| メーカー | 音金機械 | |
| 型式 | OKB-42A | |
| 能力 | (mm) | 32 |
| 周波数 | (Hz) | 50/60兼用 |
| 電圧 | (V) | 三相 200/220 |
| モーター出力 | (kW) | 3.7 |
| 寸法 | 全長L | (mm) 1,020 |
| | 全幅W | (mm) 880 |
| | 全高H | (mm) 880 |
| 作業高さ | (mm) | 740 |
| 質量 | (kg) | 670 |

▲センター取り扱いの為、センターからの配送となります。



油圧ハンドブレイカー



| | | | |
|--------------|-----------|-----------|---------|
| 商品コード | LDA 10000 | LDA 20000 | |
| メーカー | 丸善工業 | 丸善工業 | 三笠産業 |
| 型式 | BH-11 | BH-23RK | MHB-20R |
| 所要油量 (L/min) | 9.5~25 | 20.5 | |
| 打撃数 (bpm) | 1,450 | 1,000 | 1,050 |
| シャンク寸法 (mm) | φ26×80 | φ30×87 | |
| 寸法(W×H) (mm) | 166×582 | 420×702 | 420×683 |
| 質量 (kg) | 11 | 24.8 | 22 |

油圧チッピングハンマー



| | | |
|----------------|------------|--|
| 商品コード | LDK 04500 | |
| メーカー | 三笠産業 | |
| 型式 | MHT-5 | |
| 所要油量 (L/min) | 20.5 | |
| 打撃数 (bpm) | 2,700 | |
| シャンク寸法 (mm) | φ17.5×60 | |
| 寸法(L×W×H) (mm) | 94×176×428 | |
| 質量 (kg) | 6.6 | |

油圧ユニット



| | | |
|----------------------------------|-------------|--|
| 商品コード | ZW8 00000 | |
| メーカー | 丸善工業 | |
| 型式 | U-070 | |
| 所要油量 (L/min) | 20.5 | |
| 最高圧力 (MPa{kgf/cm ² }) | 11.7{120} | |
| エンジン | ロビンEX21D | |
| 寸法(L×W×H) (mm) | 615×480×590 | |
| 質量 (kg) | 40 | |

油圧杭打機



| | | |
|--------------|-----------|--|
| 商品コード | LB6 80000 | |
| メーカー | 丸善工業 | |
| 型式 | KH-180 | |
| 所要油量 (L/min) | 18~22 | |
| 打撃数 (bpm) | 1,700 | |
| 最大杭径 (mm) | 外径80 | |
| 質量 (kg) | 23 | |

鉄筋加工機・油圧工具

- 油圧ハンドブレイカー
- 定置式鉄筋押し曲げ機
- 定置式鉄筋カッター
- 油圧杭打機
- 油圧ユニット
- 油圧チッピングハンマー

水中ポンプ
水処理機械

発電・溶接
照明機器

コンプレッサ
エア機械

ハウス・備品

通信計測機器

環境関連機器

掘削・運搬
林業機械

道路・整地
保安・鉄道

レンタカー
車両機械

高所作業車
作業足場・建築機器

荷役
起重機械

コンクリート機器

汎用機器

プラント
関連機器

基礎
地盤改良機

シールド
推進機械

特定現場
仕様

資料